

1. НАЗНАЧЕНИЕ ИЗДЕЛИЯ

1.1. Подъемник стационарный предназначен для подъема автобусов-сцепок при выполнении работ по техническому обслуживанию и ремонту.

1.2. Подъемник может эксплуатироваться в помещениях, отвечающих требованиям категории размещения 4 при климатическом исполнении УХЛ по ГОСТ 15150-69.

2. ТЕХНИЧЕСКИЕ ХАРАКТЕРИСТИКИ

Модель подъемника	ПС-15
Тип	стационарный
Вид привода	электромеханический
Количество стоек	6
Грузоподъемность, т, не более подъемника стойки	15 2,5
Способ подъема	за поддомкратные площадки
Скорость подъема, м/с, не более	0,01
Скорость опускания, м/с, не более	0,01
Максимальная высота подъема подхватываемых элементов над уровнем пола, мм, Максимальная не менее Минимальная не более	1880 250
Установленная мощность, кВт	9
Напряжение сети	3ф. 380 В, 50 Гц
Степень защиты по ГОСТ 14254-96	IP20
Габаритные размеры стойки, мм, не более длина x ширина x высота	700 x 720 x 2965
Масса, кг, не более	2450
Назначенный срок службы, лет	8

3. КОМПЛЕКТНОСТЬ

3.1. В комплект поставки подъемника ПС-15 входит:

- Стойки - 6 шт.
- Плита - 6 шт.
- Балка поворотная - 6 шт.
- Ось - 6 шт.
- Оседержатель - 6 шт.
- Болт М10х25 - 12 шт.
- Болт М24х50 - 36 шт.
-

Комплект сменных частей

- Основание - 6 шт.
- Основание - 6 шт.
- Подхват - 6 шт.
- Руководство по эксплуатации - 1 экз.
ПС-15.00.00.000 РЭ
- Лист упаковочный - 1 экз.

ПС-15.00.00.000РЭ

Лист

1

Изм Лист № докум Подп. Дата

ПС-15.00.00.000РЭ

Лист

2

Изм Лист № докум Подп. Дата

4. УСТРОЙСТВО И ПРИНЦИП РАБОТЫ

4.1. Описание конструкции подъемника.

4.1.1. Подъемник состоит из шести стоек № 1, 2, 3, 4, 5, 6 (см. Рис. 1 и Рис. 2) и балок поворотных 1. Стойки № 1, 2, 3, 4, 5, 6 подъемника крепятся болтами 2 (см. выноску I на Рис.2) к раме, состоящей из трех оснований. Рама забетонирована в пол.

Для установки поворотных балок на каретках стоек предназначены оси 3 и оседержатели 4, а также болты и шайбы 5 и 6 для крепления оседержателей.

В состав подъемника входит комплект сменных частей 7 с подхватами и основаниями для подхватов, используемых при подъеме автобусов-цеппок.

Стойка состоит из вертикальной колонны, привода подъема и каретки.

На стойке № 1 установлен шкаф аппаратный. На стойках № 2, 3, 4, 5 и 6 посты управления.

Колонна представляет собой сварную конструкцию.

Привод подъема состоит из электродвигателя, червячного редуктора, соединительных муфт и винта. При вращении винта по нему перемещаются рабочая и страхующая гайки. На рабочую гайку через сферическую шайбу опирается каретка.

На каретке закреплен упор (лыжа) для отключения перемещения каретки в крайних верхнем и нижнем положениях, воздействуя на конечные выключатели, закрепленные на колонне.

4.2. Принцип работы.

4.2.1. Подъем и опускание автобуса-цеппки производится с помощью подхватов, установленных на поворотных балках подъемника, подведенных под поддомкратные площадки автомобиля.

Управление подъемником осуществляется со шкафа аппаратного, установленного на стойке № 1 и с постов управления, расположенных на стойках № 2, 3, 4, 5, 6.

4.3. Описание работы схемы электрической принципиальной (см. Рис.3).

4.3.1. При включении автомата QF1 подается напряжение сети 380/220 В, 50 Гц в силовые цепи и цепи управления. На дверце шкафа аппаратного лампа HL1 сигнализирует о подаче напряжения на подъемник.

На дверце шкафа аппаратного установлены 4 кнопки управления: SB1, SB2 для одновременного включения электродвигателей всех стоек в толчковом режиме и SB3, SB4 для индивидуального включения электродвигателя стойки №1.

Индивидуальное включение электродвигателей стоек № 2...6 осуществляется кнопками SB5, SB7, SB9, SB11, SB13, при движении «Вверх»,

и SB6, SB8, SB10, SB12, SB14, при движении «Вниз», с постов управления расположенных на стойках № 2, 3, 4, 5, 6.

При включении электродвигателей стоек № 2...6 загораются сигнальные лампы HL 3...HL7, расположенные на соответствующих постах управления стойками. При включении электродвигателя стойки № 1 загорается сигнальная лампа HL 2, расположенная на дверце шкафа аппаратного.

Конечные выключатели SQ1...SQ6 ограничивают ход подъемника "Вверх".

При нажатии на конечный выключатель любой стойки отключается реле KV2, контакт которого (15-16) отключает пускатели двигателей всех стоек при работе на подъем.

Конечные выключатели SQ7...SQ12 ограничивают ход подъемника "Вниз".

При нажатии на конечный выключатель SQ7 отключается электродвигатель стойки № 1. При нажатии на конечный выключатель SQ8 отключается электродвигатель стойки № 2, SQ9 - стойки № 3, SQ10 - стойки № 4, SQ11 - стойки № 5, SQ12 - стойки № 6.

Защиту электродвигателей от перегрузок осуществляют реле электротепловые трехфазные KK1...KK6, которые установлены на пускателях.

При срабатывании тепловой защиты отключается реле KV1, контакт KV1 (1-15) отключает цепи управления пускателями, а контакт KV1 (1-68)

включает сигнальную лампу «Аварийное отключение» HL 8, расположенную на дверце шкафа аппаратного.

Защита двигателей от коротких замыканий осуществляется электромагнитными максимальными расцепителями, встроенными в автомат QF1, а цепей управления - предохранителем FU1.

4.4. Перечень элементов схемы электрической принципиальной приведен в таблице № 1. Схема электрическая соединений приведена на Рис. 4.

ПС-15.00.00.000РЭ

Лист

3

Изм Лист № докум Подп. Дата

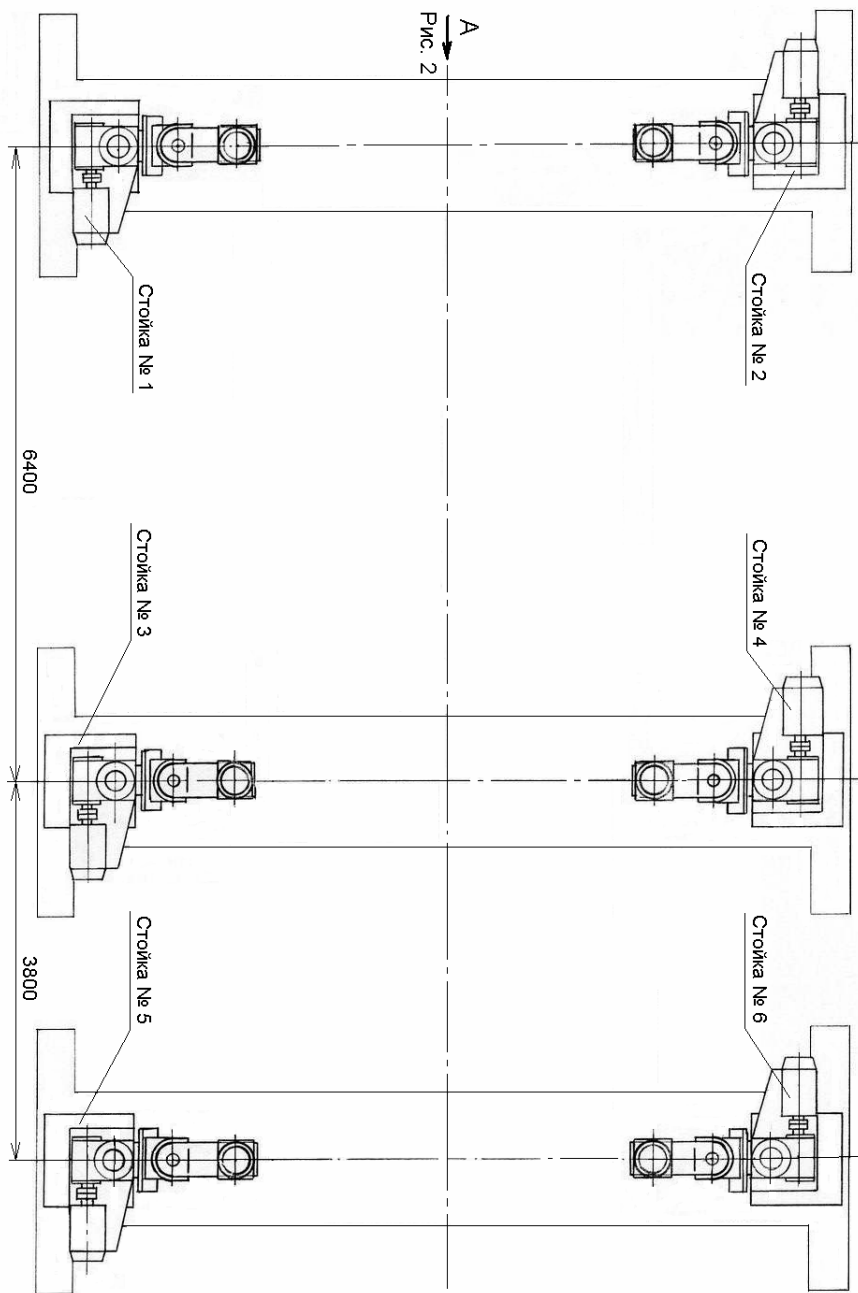
ПС-15.00.00.000РЭ

Лист

4

Изм Лист № докум Подп. Дата

Рис. 1. Подъемник ПС-15



ПС-15.00.00.000РЭ

Лист

5

Изм	Лист	№ докум	Подп.	Дата

А рис. 1

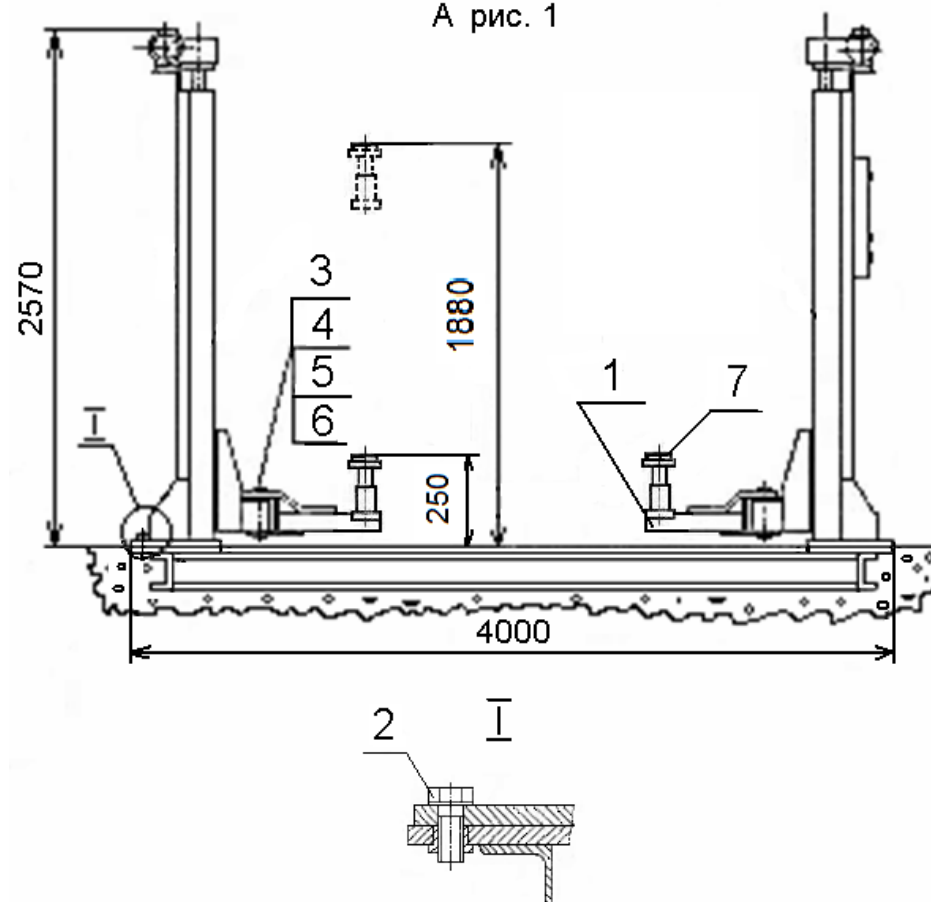


Рис. 2. Подъемник ПС-15

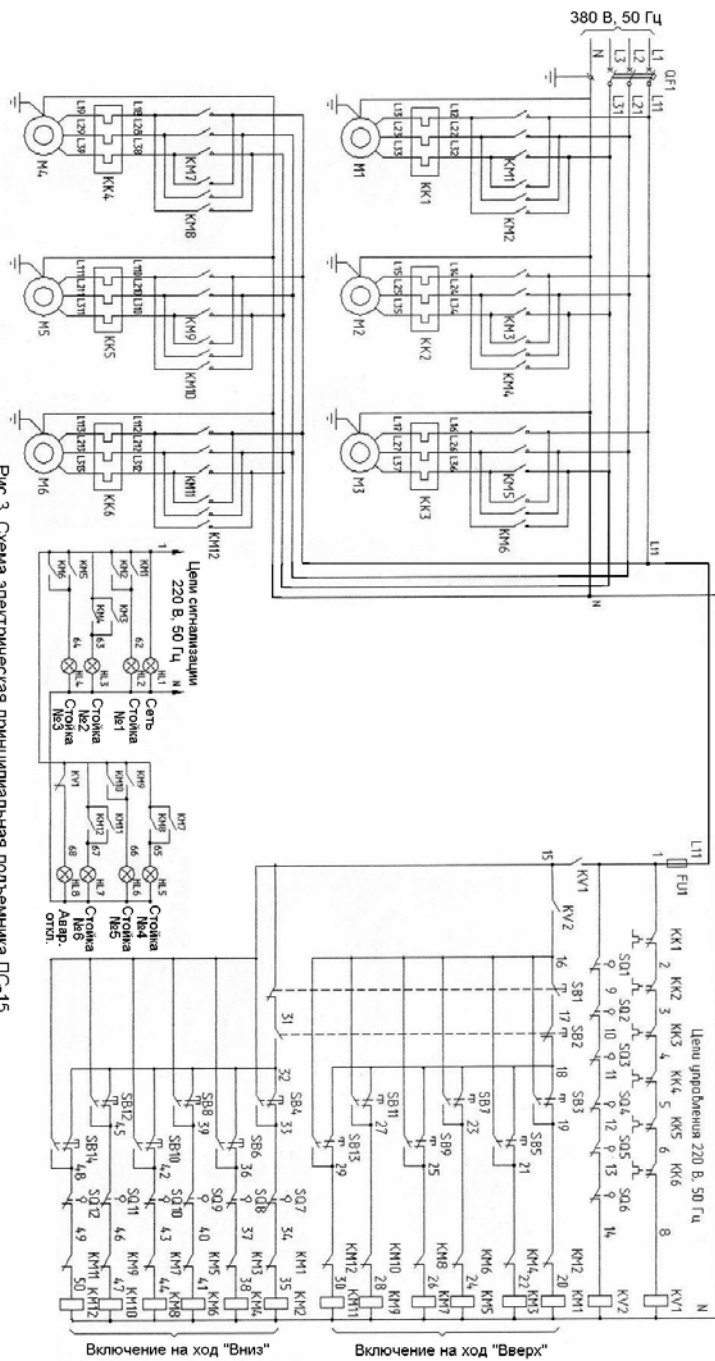
ПС-15.00.00.000РЭ

Лист

6

Изм	Лист	№ докум	Подп.	Дата

Рис. 3. Схема электрическая принципиальная подстанции ПС-15



ПС-15.00.00.000РЭ

Лист

7

Изм Лист № докум Подп. Дата

Перечень элементов схемы электрической принципиальной

Таблица № 1

Поз. Обозначение	Наименование	Количество
FU1	Предохранитель ПРС-10УЗ-П плавкая вставка ПВД1-2УЗ ТУ16-522.112-74	1
HL1... HL8	Арматура светосигнальная ЭСА-12 УХЛ4, 220 В ТУ 3461-012-03964862-98	8
KM1... KM12 KK1... KK6	Пускатель ПМ12-010600УЗ 220В, 50Гц, 3,2 А, 4з + 2р ТУ16-89 ИГФР.644.236.033ТУ	6
KV1	Пускатель ПМ12-010100УЗ 220 В, 50 Гц, 4з	1
KV2	Пускатель ПМ12-010100УЗ 220 В, 50 Гц, 3з + 1р ТУ16-89 ИГФР.644.236.033ТУ	1
M1...M6	Двигатель АИР80В4, Исполн. ИМ2081, 380 В, 50Гц, 1500 об/мин., 1,5 кВт ТУ 16-525.564-84	6
QF1	Выключатель автоматический ВА51Г25- 340010-Р20 УХЛЗ, 380 В, 50 Гц, 25А, 7In ТУ16-522.157-83	1
SB1...SB14	Выключатель кнопочный ВК43-21-11110-54УХЛ2 черный ТУ34.28.002.057.58.144-95	14
SQ1...SQ12	Выключатель путевого ВПК2111 Б У2 ТУ 3428-001-35481912-96	12

ПС-15.00.00.000РЭ

Лист

8

Изм Лист № докум Подп. Дата

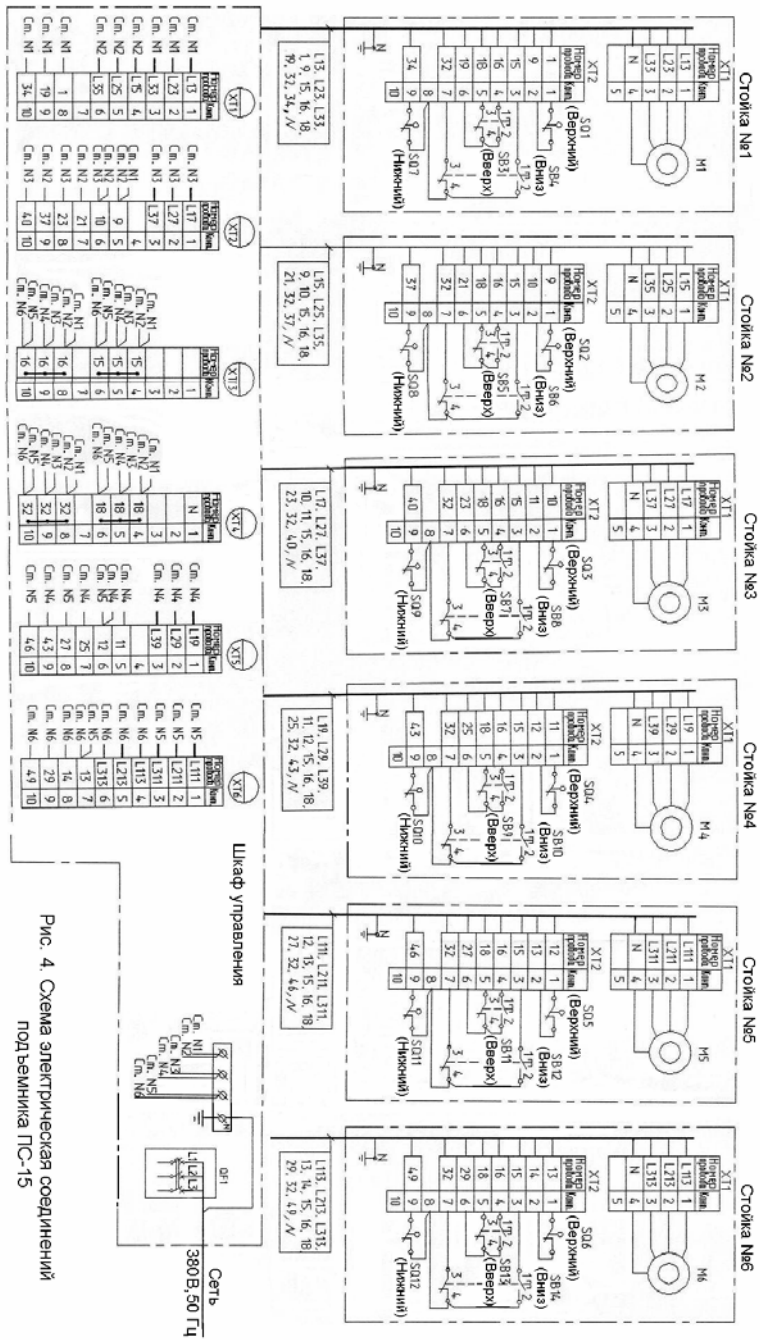


Рис. 4. Схема электрическая соединений подъемника ПС-15

ПС-15.00.00.000РЭ

Лист

9

5. МЕРЫ БЕЗОПАСНОСТИ

5.1 Руководитель организации или индивидуальный предприниматель эксплуатирующие подъемник, обязаны обеспечить содержание его в исправном состоянии и безопасные условия работы путем организации надлежащего надзора за исправным состоянием подъемника, его освидетельствования, осмотров и ремонтов.

Для этого необходимо:

- назначить инженерно-технического работника по надзору за безопасной эксплуатацией подъемника;
- назначить инженерно-технического работника ответственного за содержание подъемника в исправном состоянии;
- назначить лиц ответственных за безопасное производство работ с использованием подъемника;
- установить порядок периодических осмотров, технического обслуживания и ремонтов, обеспечивающих содержание подъемника в исправном состоянии;
- установить порядок обучения и периодической проверки знаний у персонала, обслуживающего подъемник и осуществляющего работы с использованием подъемника;
- разработать должностные инструкции для ответственных специалистов;
- разработать производственные инструкции для обслуживающего персонала;
- разработать производственные инструкции для лиц, допущенных к производству работ с использованием подъемника.

5.2. Подъемник должен быть закреплен за инженерно-техническим работником, ответственным за содержание подъемника в исправном состоянии. Номер и дата приказа о назначении инженерно-технического работника, ответственного за содержание подъемника в исправном состоянии, а также его должность, фамилия, имя, отчество и подпись должны содержаться в таблице № 5 настоящего руководства по эксплуатации.

5.3. К работе на подъемнике допускаются лица не моложе 18 лет, изучившие руководство по эксплуатации и прошедшие инструктаж по охране труда. Допуск лиц к работе на подъемнике оформляется приказом по предприятию.

ПС-15.00.00.000РЭ

Лист

10

5.4. Лица, осуществляющие работы с использованием подъемника перед началом работ должны производить осмотр и проверку подъемника. Результаты осмотра и проверки должны записываться в эксплуатационный журнал. Наличие и правильность ведения эксплуатационного журнала должен обеспечить инженерно-технический работник по надзору за безопасной эксплуатацией подъемника.

5.5. До начала эксплуатации нового подъемника после монтажа, потребитель обязан провести полное техническое освидетельствование подъемника.

При полном техническом освидетельствовании подъемника проводятся:

- статические и динамические испытания;
- измерение сопротивления изоляции;
- проверка работы конечных выключателей.

Периодичность проведения полного технического освидетельствования подъемника при дальнейшей эксплуатации - 12 месяцев.

5.5.1 Статические и динамические испытания.

Статические испытания производить нагружением стоек, грузом массой указанной в таблице, поднятых на высоту 100 – 200 мм относительно крайнего нижнего положения подхватов с выдержкой под нагрузкой не менее 10 мин.

Динамические испытания производить путем трехкратного подъема на максимальную высоту груза массой, указанной в таблице.

	При статических испытаниях	При динамических испытаниях
Масса груза, кг	18750	16500

Подъемник считается выдержавшим статические и динамические испытания, если в течение 10 мин груз, поднятый при статических испытаниях, не опустится относительно первоначального положения, а также не будет обнаружено трещин, остаточных деформаций и других повреждений металлоконструкций и механизмов.

Для проведения статических и динамических испытаний допускается использовать догруженный до соответствующей массы автобус-сцепку.

5.5.2. Измерение сопротивления изоляции.

Измерение сопротивления изоляции аппаратов вторичных цепей и электропроводки производить мегаомметром М1102/1 ТУ 25-04-798-78. Сопротивление изоляции должно быть не менее 0,5 МОм.

5.5.3. Проверка работы конечных выключателей.

Порядок проверки работы конечных выключателей:

- включить входной автоматический выключатель, расположенный на шкафу аппаратом;
- нажать кнопку включения одновременного подъема кареток (кнопку "Вверх"), при этом включаются электродвигатели и каретки начинают подниматься;
- во время подъема кареток нажать толкатель верхнего конечного выключателя одной из стоек, при этом должны отключиться электродвигатели всех стоек;
- нажать кнопку "Вниз", при этом должны включиться электродвигатели, и каретки будут опускаться;
- нажать толкатель нижнего конечного выключателя стойки, при этом должен отключиться электродвигатель соответствующей стойки.

Вышеуказанную проверку следует произвести на всех шести стойках.

5.6. Электродвигатели, стойки, пуско-регулирующая аппаратура, шкаф аппаратный должны быть надежно заземлены.

5.7. Во время подъема или опускания автобуса помимо оператора, находящегося у шкафа аппаратного, должен присутствовать второй работник, который обязан вести наблюдение за положением автобуса и работой подъемника со стороны, невидимой оператору и при возникновении какой-либо опасности или неисправности подать сигнал оператору о немедленной остановке подъемника.

5.8. Запрещается поднимать автобус собственной массой свыше 15000 кг.

5.9. Запрещается находиться в автобусе, под ним или в зоне его возможного падения во время подъема или опускания.

5.10. Запрещается производить подъем и обслуживание автомобиля с работающим двигателем.

5.11. Запрещается производить какие-либо работы с подъемником и его механизмами при поднятом автобусе, а также во время подъема или опускания.

5.12. После незначительного подъема автобуса необходимо убедиться в отсутствии нарушения вертикальности каждой стойки и правильном устойчивом положении автобуса. При обнаружении перекосов следует поправить положение автобуса.

- 5.13. При опускании на площадке между стойками не должно быть никаких предметов.
- 5.14. Запрещается поднимать автобус с неисправными креплениями мостов без страховки мостов (крепить мост цепью к раме).
- 5.15. Перед началом эксплуатации замерить зазор между рабочей и страхующей гайками во всех стойках и записать его размер в таблицу № 3.
- 5.16. Периодичность проверки зазора между страхующей и рабочей гайками во всех стойках при эксплуатации – через каждые 100 циклов (подъем – опускание) работы подъемника. Уменьшение зазора на 2 мм в какой либо стойке свидетельствует о значительном износе рабочей гайки. Работа подъемника на страхующей гайке запрещается до замены рабочей гайки.

6. МОНТАЖ И ПОДГОТОВКА ПОДЪЕМНИКА К РАБОТЕ

ВНИМАНИЕ! Перед монтажом выдержать подъемник при температуре не ниже 20° С и влажности не выше 80% в течение трех суток.

6.1 Монтаж подъемника.

6.1.1. В соответствии с монтажным чертежом приведенным на Рис. 6 подготовить место для монтажа, выполнить все необходимые приямки.

6.1.2. Изготовить основания рамы поз. 2 (3 шт.) в соответствии с чертежом приведенным на Рис. 7 и Рис. 8.

6.1.3. Уложить основания и трубы для проводки электрических кабелей в подготовленные приямки. Обеспечить взаимное расположение оснований в соответствии с монтажным чертежом приведенным на Рис. 6.

6.1.4. Заполнить приямки бетонным раствором марки не ниже м300.

Предохранить резьбовые отверстия рамы от попадания бетонного раствора.

6.1.5. Установить на раму стойки № 1, 2, 3, 4, 5, 6.

6.1.6. Закрепить все стойки на раме. Отрегулировать прокладками положение стоек. Отклонение от вертикали боковых стенок стойки не более 4 мм.

Отклонение от вертикали верха лицевой поверхности стойки относительно низа – должно быть не менее 30⁺⁵ мм в направлении, противоположном поднимаемому грузу.

6.1.7. Выполнить электрический монтаж и подключить шкаф аппаратный к внешней электрической сети в соответствии со схемой электрической соединений (см. Рис. 4) и монтажным чертежом на Рис. 6. Выполнить заземление электроустановки.

6.1.8. Проверить сопротивление изоляции и заземляющего контура.

6.2. Подготовка подъемника к работе.

6.2.1. Произвести расконсервацию подъемника.

6.2.2 Для ревизии состояния смазки трущихся деталей (см. карту смазки на Рис. 5), в каждой стойке необходимо:

- проверить наличие смазки и при необходимости долить смазку ТАп15В ГОСТ 23652-79 в редукторе.

- проверить наличие смазки в упорном подшипнике и при необходимости смазать смазкой ВНИИНП 222 ГОСТ 14068-68;

- смазать винт грузовой по всей длине смазкой 158М ТУ 38.301-40-25-94;

- вывернуть винты из пробок-сапунов расположенных в верхней крышке редуктора привода;

ПС-15.00.00.000РЭ

Лист

13

Изм	Лист	№ докум	Подп.	Дата

ПС-15.00.00.000РЭ

Лист

14

Изм	Лист	№ докум	Подп.	Дата

- произвести смазку колес каретки смазкой 158М ТУ 38.301-40-25-94 шприцем рычажно-плунжерным через масленки установленные на осях колес.

6.2.3. Соединить поворотные балки поз.1 (см. Рис. 2) с каретками стоек с помощью осей поз. 3. Оси зафиксировать оседержателями поз. 4.

6.2.4. Проверить соответствие фактического направления движения балок направлению движения, указанному на кнопках. При несовпадении направления движения с указателями на кнопках необходимо произвести перефазировку концов кабеля подвода электроэнергии к вводному автомату шкафа аппаратного подъемника.

6.2.5. Произвести полное техническое освидетельствование подъемника в соответствии с требованиями пункта 5.5 настоящего руководства по эксплуатации.

6.2.6. При подключении подъемника к другой питающей сети или при изменении фазировки в питающей сети необходимо проверить правильность подключения подъемника к электрической сети.

7. ПОРЯДОК РАБОТЫ

7.1. Подготовка подъемника к подъему автомобиля.

7.1.1. Перед подъемом автобуса следует проверить исправность подъемника.

7.1.2. Включить вводной автоматический выключатель на шкафу аппаратном, при этом должна загореться сигнальная лампа «Сеть». Проверить правильность срабатывания конечных выключателей.

7.1.3. Перед въездом автобуса в рабочую зону подъемника каретки стоек опустить в крайнее нижнее положение.

7.1.4. Поворотные балки повернуть для обеспечения свободного въезда автобуса в рабочую зону подъемника.

7.1.5. Установить автобус в рабочую зону подъемника.

7.1.6. Подвести балки с подхватами под поддомкратные площадки автобуса.

7.2. Подъем автомобиля.

7.2.1. Подъем и опускание автомобиля должны осуществлять два лица, контролирующие работу подъемника с противоположных сторон от поднимаемого или опускаемого автобуса.

7.2.2. В режиме индивидуального включения электродвигателей стоек, нажатием кнопки "Вверх", подвести поочередно подхваты под поддомкратные площадки автобуса до упора.

7.2.3. В режиме одновременного включения электродвигателей всех стоек, нажатием кнопки "Вверх", поднять автобус на высоту 300 - 400 мм, обойти автобус, проверить правильность его положения на подхватах и подхватов на балках, после чего продолжить подъём.

В случае выявления каких - либо перекосов, смещений - опустить автобус и поправить его положение.

7.2.4. После завершения подъема выключить вводной автоматический выключатель на шкафу аппаратном, сигнальная лампа «Сеть» должна погаснуть.

7.2.5. Приступить к обслуживанию автобуса.

7.3. Опускание автобуса.

7.3.1. Убедиться в отсутствии посторонних предметов между стойками подъемника.

7.3.2. Включить вводной автоматический выключатель на шкафу аппаратном, при этом должна загореться сигнальная лампа «Сеть».

ПС-15.00.00.000РЭ

Лист

15

Изм	Лист	№ докум	Подп.	Дата

ПС-15.00.00.000РЭ

Лист

16

Изм	Лист	№ докум	Подп.	Дата

7.3.3. Нажать кнопку «Вниз» и опустить автобус до срабатывания нижних конечных выключателей.

7.3.4. После опускания кареток в крайнее нижнее положение выключить вводной автоматический выключатель на шкафу аппаратном, вывести балки из-под автобуса и освободить подъёмник.

8. ТРАНСПОРТИРОВАНИЕ И ХРАНЕНИЕ

8.1. Транспортирование упакованного подъемника может производиться автомобильным, железнодорожным и водным транспортом. В том числе и в открытых кузовах, прицепами автомобильного транспорта, в открытых вагонах и на палубах судов.

8.2. Допускается транспортирование неупакованного законсервированного подъемника заказчиком (потребителем) автомобильным или железнодорожным транспортом. В этом случае транспортирование должно производиться в закрытых кузовах и вагонах с применением мер, не допускающих механических повреждений изделий и воздействия пыли, атмосферных осадков и солнечной радиации.

8.3. Подъемники следует хранить в условиях не хуже, чем условия хранения 5 по ГОСТ 15150-69.

8.4. Законсервированные и упакованные в плотные ящики подъемники, предназначенные для поставки в районы Крайнего Севера и труднодоступные районы, допускается хранить в условиях хранения 9 по ГОСТ 15150-69.

8.5. Не допускается хранить подъемники свыше срока консервации указанного в «Свидетельстве о консервации». При необходимости хранения изделия свыше срока консервации, подъемник следует подвергнуть переконсервации.

9. ТЕХНИЧЕСКОЕ ОБСЛУЖИВАНИЕ

9.1. Виды и периодичность технического обслуживания.

9.1.1. Один раз в смену:

- перед подъемом автобуса выполнить внешний осмотр всех составных частей подъемника;
- проверить отсутствие грязи и наличие смазки на грузовых винтах стоек, при необходимости винты очистить от грязи и смазать;
- после окончания работы очистить подъемник от пыли и грязи, площадку освободить от посторонних предметов.

9.1.2. Один раз в месяц:

- проверить исправность работы конечных выключателей (порядок проверки см. п. 5.5.3);
- проверить наличие смазки в упорных подшипниках, при необходимости – смазать.

9.1.3. Через каждые 100 циклов работы (подъем – опускание):

- проверить зазоры L (см. Рис.5) между страхующей и рабочей гайками во всех стойках (см. п. 5.16). Результаты замеров зафиксировать в таблице № 3.

9.1.4. Один раз в 6 месяцев:

- проверить наличие смазки в редукторах и при необходимости произвести долив масла.
- произвести смазку стоек подъемника в соответствии с картой смазки (см. Рис. 5).

9.1.5. Один раз в 12 месяцев:

- произвести полное техническое освидетельствование подъемника в соответствии с пунктом 5.5 настоящего руководства. Результаты полного технического освидетельствования зафиксировать в таблице № 6.

9.2. Сведения о проведенных ремонтах и о замене деталей и узлов подъемника зафиксировать в таблице № 7.

9.3. Перечень возможных неисправностей и методы их устранения приведены в таблице № 4.

ПС-15.00.00.000РЭ

Лист

17

Изм	Лист	№ докум	Подп.	Дата

ПС-15.00.00.000РЭ

Лист

18

Изм	Лист	№ докум	Подп.	Дата

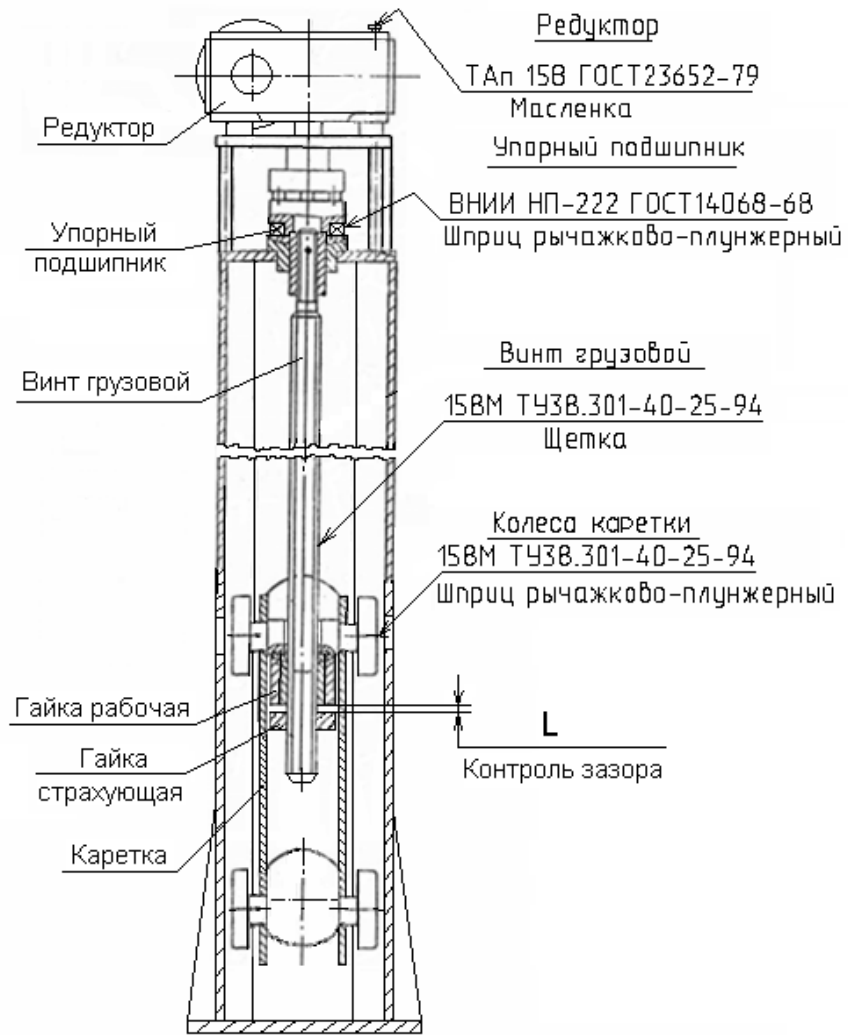


Рис. 5. Стойка подъемника ПС-15. Карта смазки.

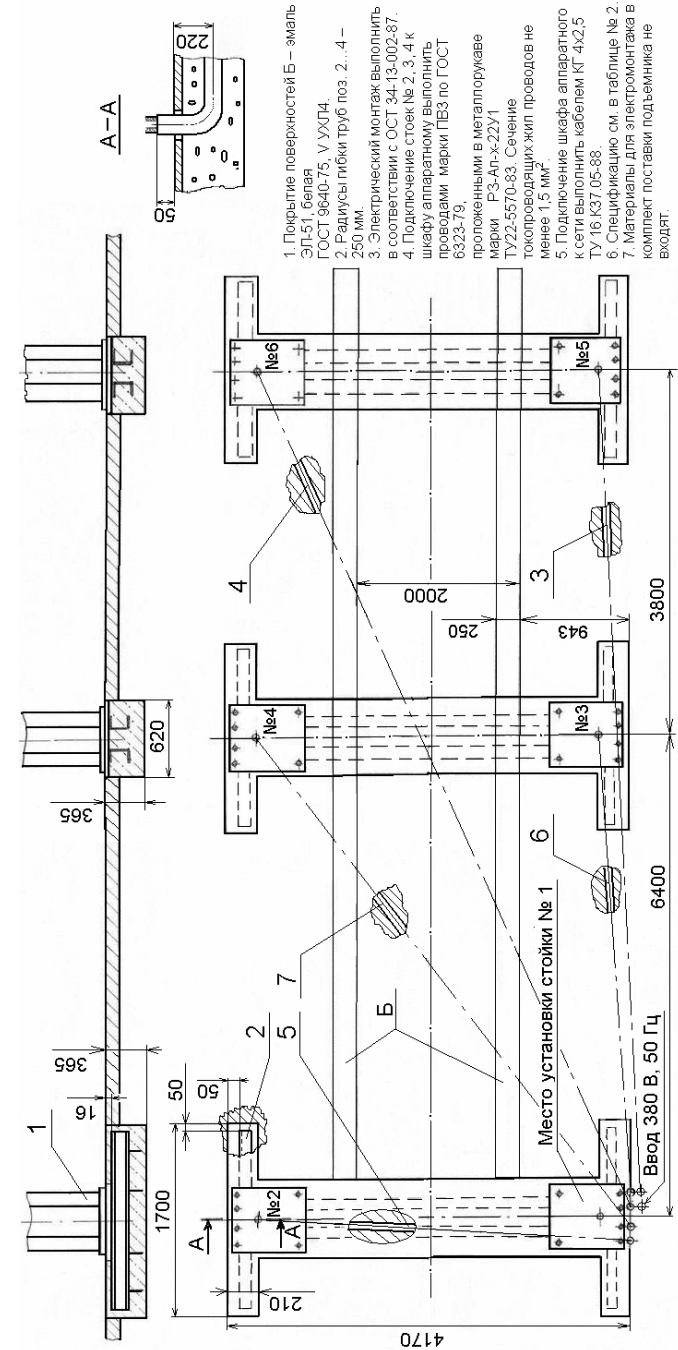


Рис. 6. Монтажный чертеж подъемника ПС-15

Спецификация к Рис. 6

Таблица № 2

Поз	Обозначение	Наименование	Кол	Примечание
		<u>Сборочные единицы</u>		
1		Подъемник	1	
2	Чертеж см. Рис. 7 и Рис. 8	Основание	3	
		<u>Детали</u>		
		Труба 25 x 3,2		
		ГОСТ 3262-75		
3		L = 10700 ± 12 мм	1	
4		L = 11400 ± 12 мм	1	
5		L = 4800 ± 8 мм	1	
6		L = 6900 ± 12 мм	1	
7		L = 8200 ± 12 мм	1	

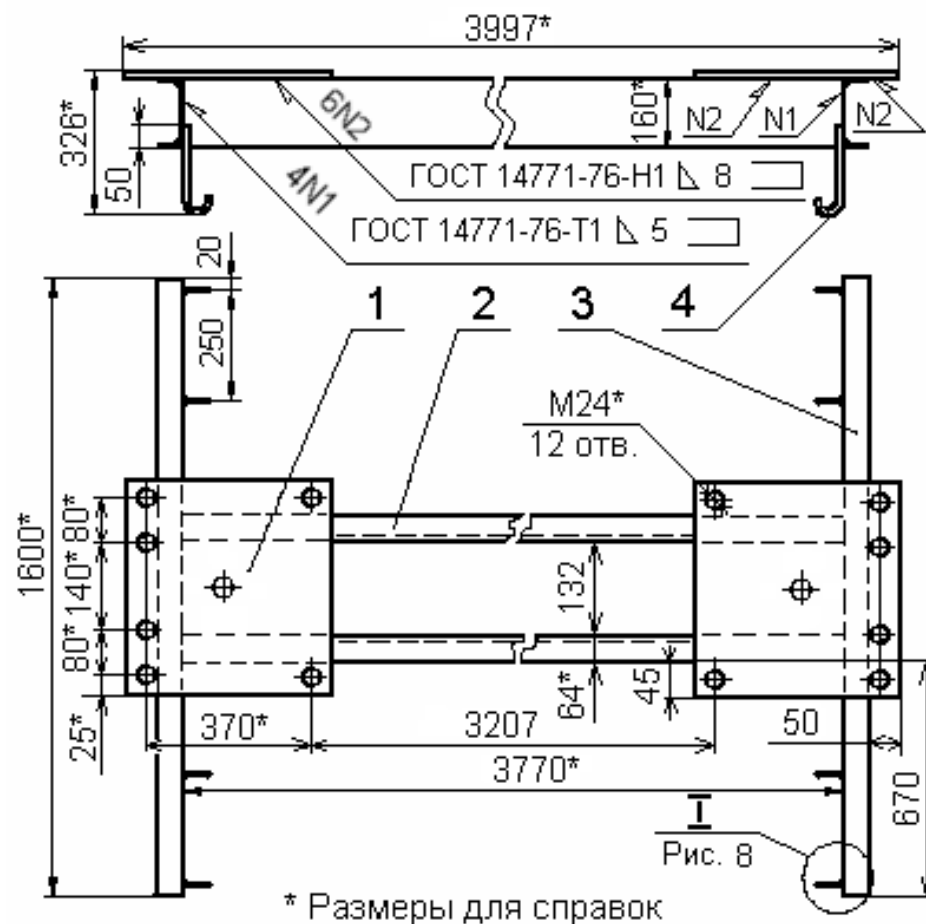
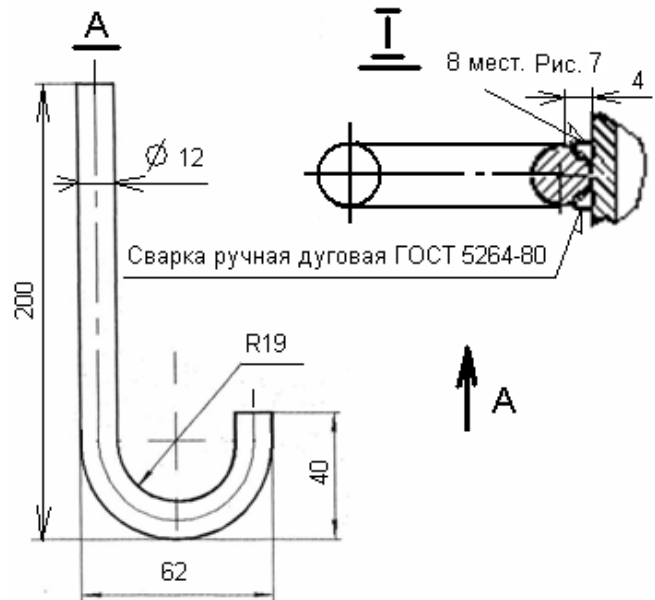


Рис. 7. Чертеж основания



Поз	Обозначение	Наименование	Кол	Примечание
		<u>Сборочные единицы</u>		
1	ПЛД-5.11.00.000	Плита	2	6 шт. входит в комплект поставки
		<u>Детали</u>		
	Швеллер	16-В ГОСТ 18240-89		
		Ст 3 ГОСТ 535-88		
2		L = 3770 .5 мм	2	
3		L = 1600 .3 мм	2	
		<u>Материалы</u>		
4	Круг	В12 ГОСТ 2590-89	2,1	м
		Ст 3 ГОСТ535-88		

Рис. 8. Чертеж основания

Контроль зазора между
рабочей и страхующей гайками.

Таблица № 3

№ стойки	Зазор L, мм	Дата	Подпись	№ стойки	Зазор L, мм	Дата	Подпись
1				1			
2				2			
3				3			
4				4			
5				5			
6				6			
1				1			
2				2			
3				3			
4				4			
5				5			
6				6			
1				1			
2				2			
3				3			
4				4			
5				5			
6				6			

ПС-15.00.00.000РЭ

Лист

23

Изм Лист № докум Подп. Дата

ПС-15.00.00.000РЭ

Лист

24

Изм Лист № докум Подп. Дата

Продолжение Таблицы № 3

№ стойки	Зазор L, мм	Дата	Подпись	№ стойки	Зазор L, мм	Дата	Подпись
1				1			
2				2			
3				3			
4				4			
5				5			
6				6			
1				1			
2				2			
3				3			
4				4			
5				5			
6				6			
1				1			
2				2			
3				3			
4				4			
5				5			
6				6			

ПС-15.00.00.000РЭ

Лист

25

Изм	Лист	№ докум	Подп.	Дата
-----	------	---------	-------	------

Продолжение Таблицы № 3

№ стойки	Зазор L, мм	Дата	Подпись	№ стойки	Зазор L, мм	Дата	Подпись
1				1			
2				2			
3				3			
4				4			
5				5			
6				6			
1				1			
2				2			
3				3			
4				4			
5				5			
6				6			
1				1			
2				2			
3				3			
4				4			
5				5			
6				6			

ПС-15.00.00.000РЭ

Лист

26

Изм	Лист	№ докум	Подп.	Дата
-----	------	---------	-------	------

Продолжение Таблицы № 3

№ стойки	Зазор L, мм	Дата	Подпись	№ стойки	Зазор L, мм	Дата	Подпись
1				1			
2				2			
3				3			
4				4			
5				5			
6				6			
1				1			
2				2			
3				3			
4				4			
5				5			
6				6			
1				1			
2				2			
3				3			
4				4			
5				5			
6				6			

10. ВОЗМОЖНЫЕ НЕИСПРАВНОСТИ И МЕТОДЫ ИХ УСТРАНЕНИЯ

Таблица № 4

Признаки неисправности	Вероятные причины	Методы устранения
1. При включении вводного автоматического выключателя на шкафу аппаратном не загорается лампочка «Сеть»	Нет напряжения в сети. Обрыв цепи питания. Перегорел предохранитель. Перегорела лампочка	Проверить наличие напряжения и обеспечить его подачу. Устранить обрыв цепи. Заменить плавкую вставку предохранителя. Сменить лампочку.
2. При включении подъемника наблюдается рассогласование движения кареток. При нажатии кнопки «Вверх» каретки движутся вниз, а при нажатии «Вниз» каретки движутся вверх.	Неправильно выполнена фазировка подъемника при подключении кабеля от внешней электрической сети к вводному автомату шкафа аппаратного	Произвести правильную фазировку подъемника.
3. При нажатии кнопки «Вверх» или «Вниз» двигатели стоек не работают.	Неисправен конечный выключатель. Неисправен магнитный пускатель. Сработала тепловая защита электродвигателя.	Проверить исправность конечных выключателей. Устранить неисправность магнитного пускателя. Устранить перегрузку.
4. При опускании каретки перемещаются рывками	Отсутствие смазки в осях колес кареток.	Смазать оси колес кареток.
5. Наружные утечки масла из редуктора	Избыточное давление в полости редуктора	Вывернуть винты из пробок-сапунов расположенных в верхней крышке редуктора

ПС-15.00.00.000РЭ

Лист

27

Изм	Лист	№ докум	Подп.	Дата
-----	------	---------	-------	------

ПС-15.00.00.000РЭ

Лист

28

Изм	Лист	№ докум	Подп.	Дата
-----	------	---------	-------	------

Продолжение Таблицы № 4

6. Отсутствие равномерного (синхронного) подъема или опускания на всех 6-и стойках.	Сорвана резьба на рабочей гайке. Стойка работает на стальной страхующей гайке.	Проверить величину зазора между гайками. При недопустимом отклонении зазора от первоначального заказать рабочую гайку на заводе изготовителе и заменить.
7. Не вращается грузовой винт при работе электродвигателя.	Износ, поломка зубчатых колес привода подъема. Срезана шпонка на одном или двух валах муфтовых соединений.	Заказать новые детали или редуктор на заводе изготовителе и заменить. Заменить шпонку.
8. На рабочей поверхности грузового винта видны инородные включения, кольцевые риски.	Попадание инородного тела на трущиеся поверхности пары винт-гайка. Марка смазки не соответствует требованиям инструкции или отсутствует вообще.	Промыть резьбовую поверхность грузового винта и обеих гаек, насухо вытереть, зачистить острые кромки и заусенцы, нанести чистую смазку.
9. Повышенный шум при работе подъемника.	Отсутствие смазки в трущихся соединениях. В редукторах отсутствует (или недостаточно) смазка. Повышенный износ втулок соединительных муфт. Ослаблены резьбовые соединения.	Произвести смазку соединений консистентной антифрикционной смазкой. Залить масло в редукторы. Заменить втулки соединительных муфт. Произвести подтяжку всех резьбовых соединений.

ПС-15.00.00.000РЭ

Лист

29

Изм Лист № докум Подп. Дата

11. СВИДЕТЕЛЬСТВО О ПРИЕМКЕ

Подъемник стационарный для автобусов-цепок, модель ПС-15
Зав. № _____
Изготовлен и принят в соответствии с ТУ 4577-088-03084090-2014, действующей технической документацией и требованиями государственных стандартов.

Сертификат соответствия № ЕАЭС RU C-RU.AB25.B.00015/19

Подъемник прошел полное первичное техническое освидетельствование в соответствии с пунктом 5.5 настоящего руководства по эксплуатации, а также выполнены замеры исходных зазоров между рабочими и страховочными гайками стоек. Результаты замеров зазоров зафиксированы в таблице № 3.

Подъемник ПС-15 Зав. № _____ признан годным к эксплуатации.

Дата изготовления « ____ » _____ 201 г.

Начальник ОТК _____

(подпись)

_____ (расшифровка подписи)

М.П.

ПС-15.00.00.000РЭ

Лист

30

Изм Лист № докум Подп. Дата

12. СВИДЕТЕЛЬСТВО О КОНСЕРВАЦИИ

Подъемник стационарный для автобусов-сцепок, модель ПС-15
Зав. № _____
подвергнут в ОАО «Автоспецоборудование» консервации согласно
требований, предусмотренных действующей технической документации.

Дата консервации «___» _____ 201 г.

Срок консервации: 6 месяцев

Наименование и марка консерванта _____

Консервацию произвел _____
(подпись) (расшифровка подписи)

Изделие после _____
консервации принял (подпись) (расшифровка подписи)

М. П.

13. СВИДЕТЕЛЬСТВО ОБ УПАКОВЫВАНИИ

Подъемник стационарный для автобусов-сцепок, модель ПС-15
Зав. № _____
упакован в ОАО «Автоспецоборудование» согласно требованиям,
предусмотренным в действующей технической документации.

Дата упаковывания «___» _____ 201 г.

Упаковывание произвел _____
(подпись) (расшифровка подписи)

Изделие после _____
упаковывания принял (подпись) (расшифровка подписи)

М. П.

ПС-15.00.00.000РЭ

Лист

31

Изм Лист № докум Подп. Дата

14. ГАРАНТИИ ИЗГОТОВИТЕЛЯ

14.1 Завод изготовитель гарантирует исправную работу подъемника в течение 24 месяцев со дня продажи при условии транспортирования и хранения его в соответствии с требованиями руководства по эксплуатации. В случае, если подъемник не был введен в эксплуатацию до окончания срока консервации, указанного в «Свидетельстве о консервации», и при этом не был подвергнут переконсервации с оформлением соответствующего акта, гарантийные обязательства прекращаются с момента окончания срока консервации.

14.2. В течение гарантийного срока завод-изготовитель обязуется безвозмездно заменять или ремонтировать преждевременно вышедшие из строя узлы и детали имеющие механические дефекты, вызванные некачественным изготовлением.

14.3. Гарантийные обязательства не распространяются на электрические кабели, провода и комплектующие изделия электрооборудования.

14.4. Гарантийные обязательства не распространяются на подъемник в случае: 1) использования его не по назначению; 2) эксплуатации с нарушением требований руководства по эксплуатации; 3) при изменении конструкции и при проведении потребителем ремонтов, не согласованных с изготовителем.

15. СВЕДЕНИЯ О РЕКЛАМАЦИЯХ

15.1. Детали и сборочные единицы, вышедшие из строя не по вине потребителя в течение гарантийного срока, заменяются заводом-изготовителем безвозмездно при условии предоставления акта-рекламации с описанием причины неисправности.

15.2. В акте должны быть указаны: номер изделия, год выпуска, время и место появления дефекта, а также подробно описаны обстоятельства, при которых обнаружен дефект и предоставлены материалы в виде схем, фотографий и т.п., подтверждающие выявленные неисправности и отсутствие вины потребителя. Акт должен быть направлен продавцу не позднее 20 дней с момента составления. При несоблюдении указанного порядка рекламации не принимаются.

15.3. В случае приобретения подъемника непосредственно у завода - изготовителя рекламации следует посылать па адресу: 180019 г.Псков, ул.Труда 27, ОАО «Автоспецоборудование», тел., факс: (8112) 72-10-88, эл. почта: otk@asopskov.ru.

15.4. В случае приобретения подъемника у торговой организации рекламации следует направлять в адрес соответствующей торговой организации.

15.5. Сведения о рекламациях, их краткое содержание и меры, принятые по рекламации регистрируются в таблице № 8.

ПС-15.00.00.000РЭ

Лист

32

Изм Лист № докум Подп. Дата

Сведения о назначении инженерно-технических работников,
ответственных за содержание подъемника в исправном состоянии

Таблица № 5

Номер и дата приказа о назначении	ФИО	Должность	Подпись

Запись результатов технического освидетельствования

Таблица № 6

Дата освидетельствования	Результаты освидетельствования	Дата следующего освидетельствования

Запись результатов технического освидетельствования

Продолжение Таблицы № 6

Дата освидетельствования	Результаты освидетельствования	Дата следующего освидетельствования

Запись результатов технического освидетельствования

Таблица № 6

Дата освидетельствования	Результаты освидетельствования	Дата следующего освидетельствования

Запись результатов технического освидетельствования

Продолжение Таблицы № 6

Дата освидетельствования	Результаты освидетельствования	Дата следующего освидетельствования

Сведения о ремонте и замене механизмов подъемника

Таблица № 7

Дата	Сведения о характере ремонта и замене элементов подъемника	Сведения о приемке подъемника из ремонта (дата, номер документа)	Подпись лица, ответственного за содержание подъемника в исправном состоянии

