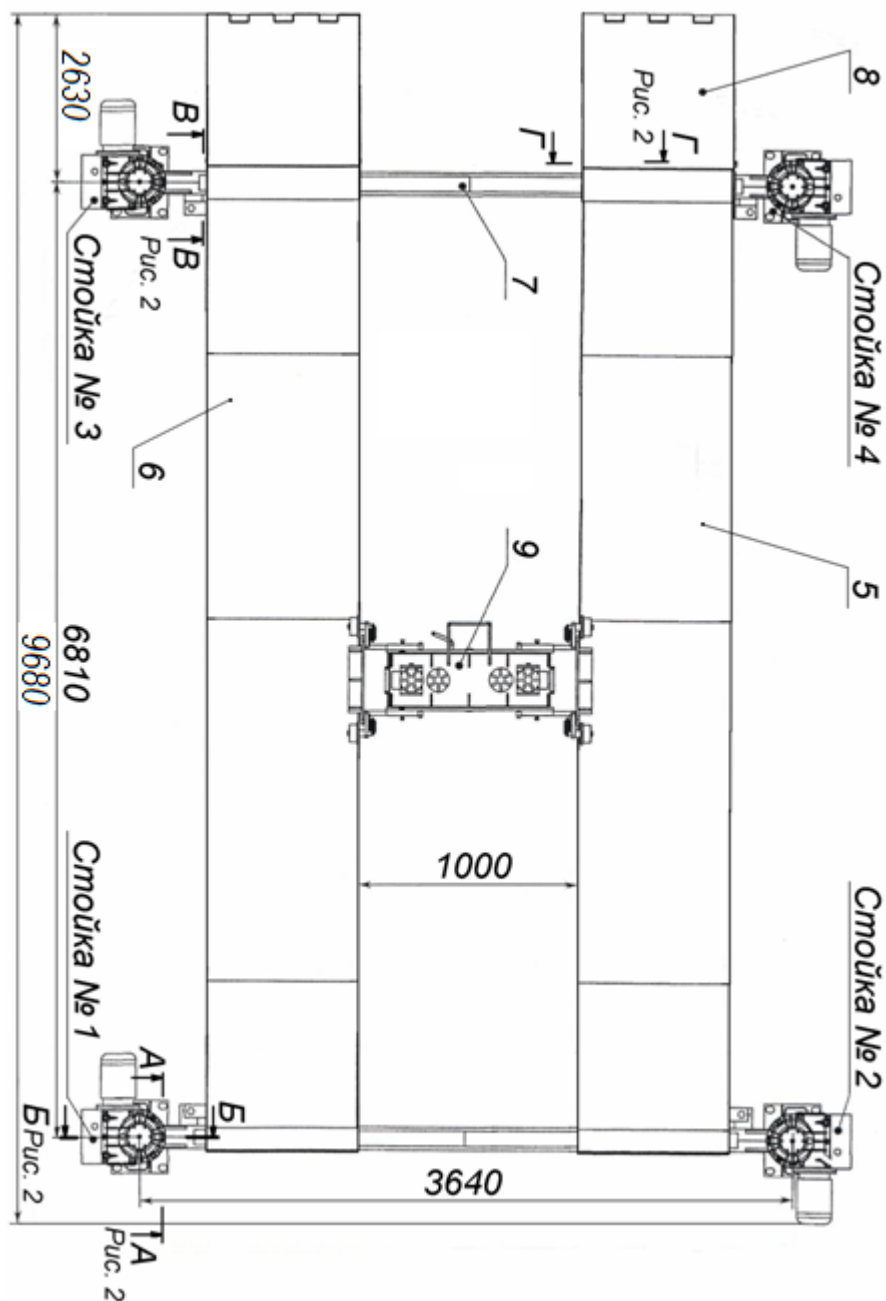


Рис. 1. Подъемник ПЛ10Н



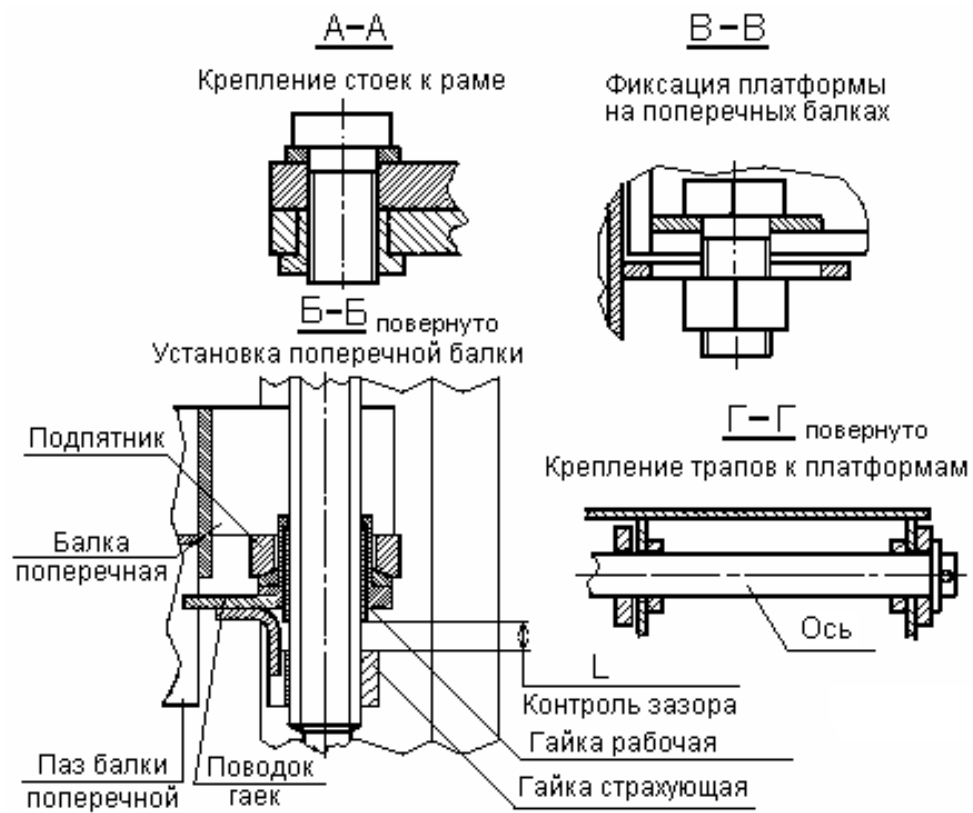
ПЛ10Н.00.00.000РЭ

Лист

7

Изм Лист № докум Подп. Дата

Рис. 2. Подъемник ПЛ10Н



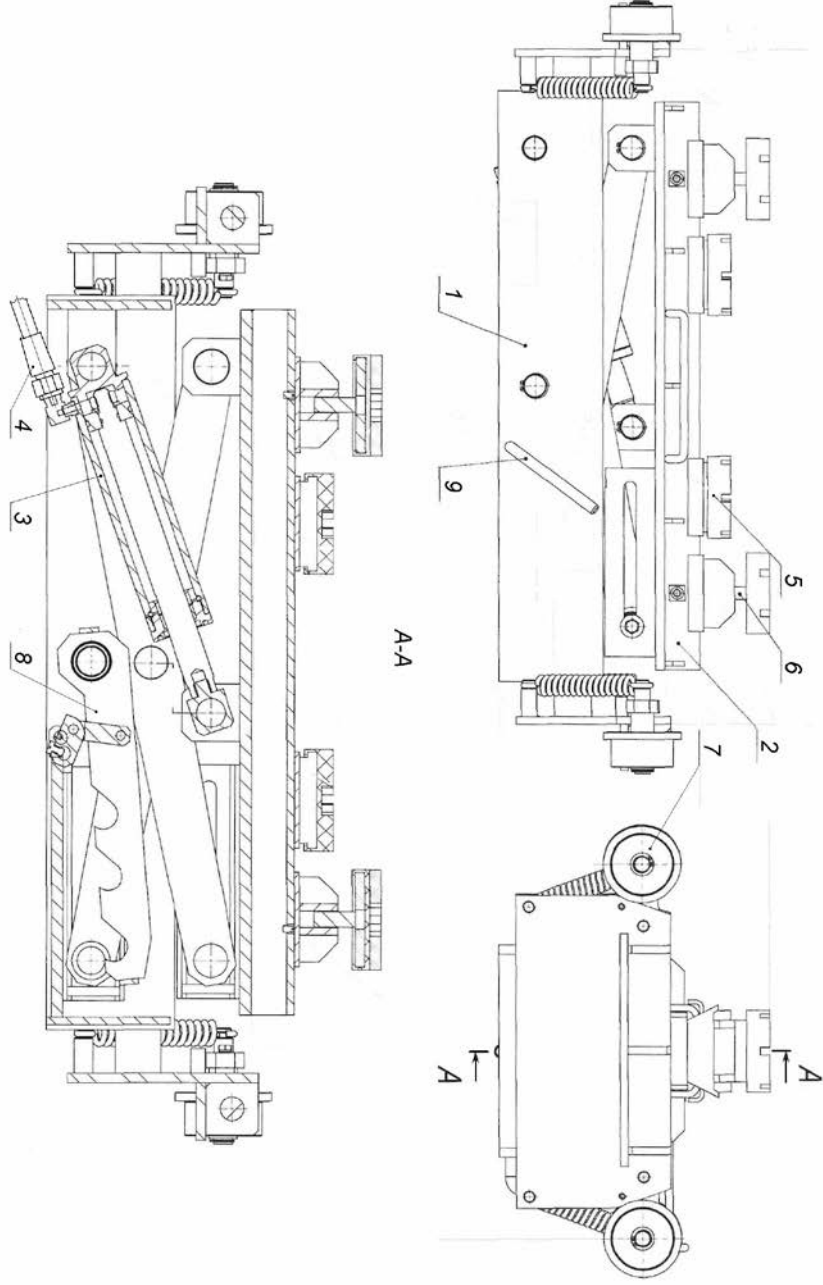
ПЛ10Н.00.00.000РЭ

Лист

8

Изм Лист № докум Подп. Дата

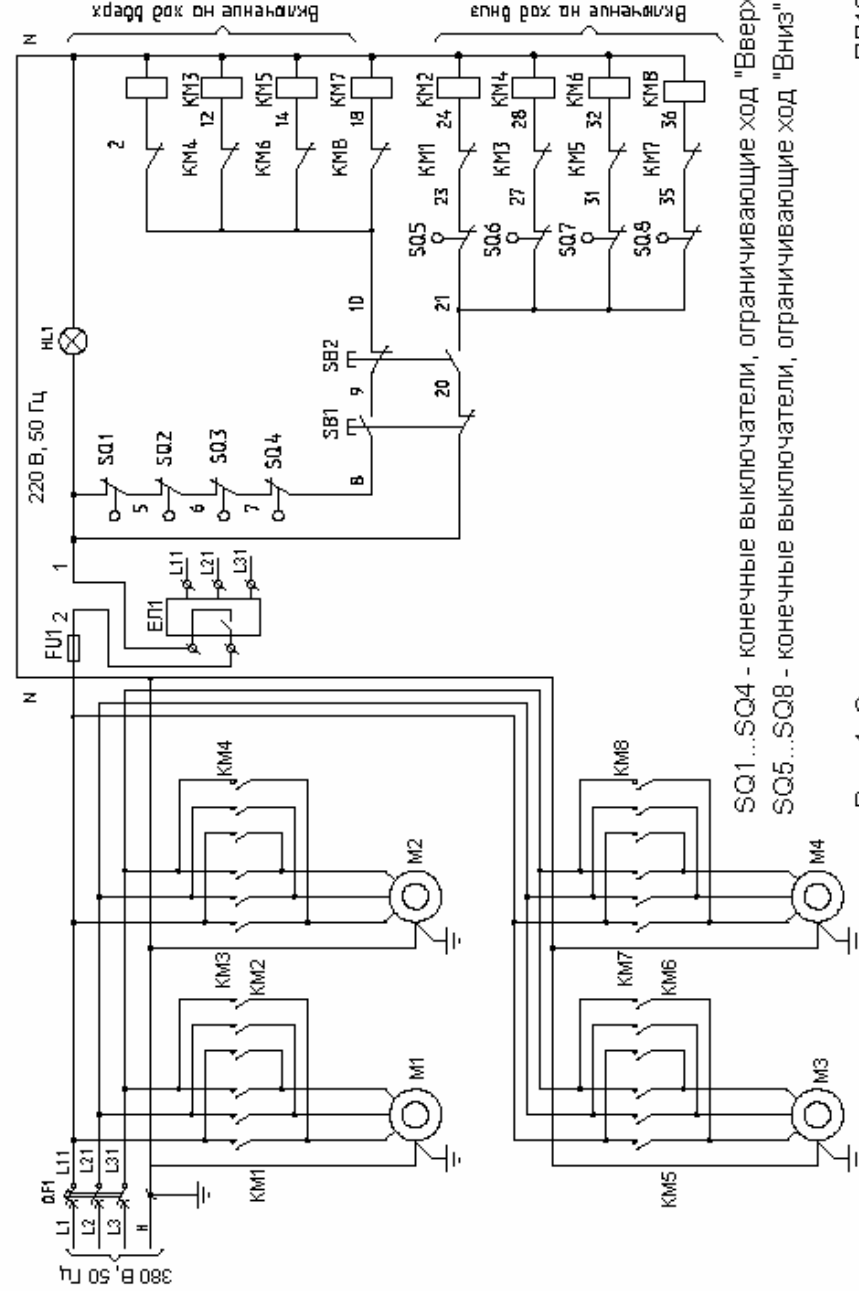
Рис. 3. Подъемник (траверса) ПНП-5



ПЛ10Н.00.00.000РЭ

Лист
9

| | | | | |
|-----|------|---------|-------|------|
| Изм | Лист | № докум | Подп. | Дата |
| | | | | |



SQ1...SQ4 - конечные выключатели, ограничивающие ход "Вверх"
 SQ5...SQ8 - конечные выключатели, ограничивающие ход "Вниз"

Рис. 4. Схема электрическая принципиальная подъемника ПЛ10Н

ПЛ10Н.00.00.000РЭ

Лист
10

| | | | | |
|-----|------|---------|-------|------|
| Изм | Лист | № докум | Подп. | Дата |
| | | | | |

Перечень элементов схемы электрической принципиальной

Таблица № 1

| Поз. Обозначение | Наименование | Количество |
|------------------|---|------------|
| FU1 | Предохранитель ПРС-10УЗ-П плавкая вставка ПВД1-2УЗ ТУ16-522.112-74 | 1 |
| HL1 | Арматура светосигнальная ЭСА-12 УХЛ4, 220 В ТУ 3461-012-03964862-98 | 1 |
| KM1...KM8 | Пускатель ПМ12-010500УЗ 220В, 50Гц, 4з + 2р ТУ16-89 ИГФР.644.236.033ТУ | 4 |
| M1...M4 | Двигатель АИР80В4, Исполн. IM2081, 380 В, 50Гц, 1500 об/мин., 1,5 кВт ТУ 16-525.564-84 | 4 |
| QF1 | Выключатель автоматический ВА51Г 25-340010P20 УХЛЗ 380В, 50Гц, Iy = 16 А, 7In ТУ16-522.157-83 | 1 |
| SB1, SB2 | Выключатель кнопочный ВК43-21-11110-54УХЛ2 черный ТУ34.28.002.057.58.144-95 | 2 |
| SQ1...SQ8 | Выключатель концевой ВП15К21Б231-54У2.8 ТУ16-526.433-78 | 8 |
| ЕЛ1 | Реле контроля трехфазного напряжения ЕЛ-11М-15 ТУ 3425-001-31928807-2003 | 1 |

ПЛ10Н.00.00.000РЭ

Лист

11

Изм Лист № докум Подп. Дата

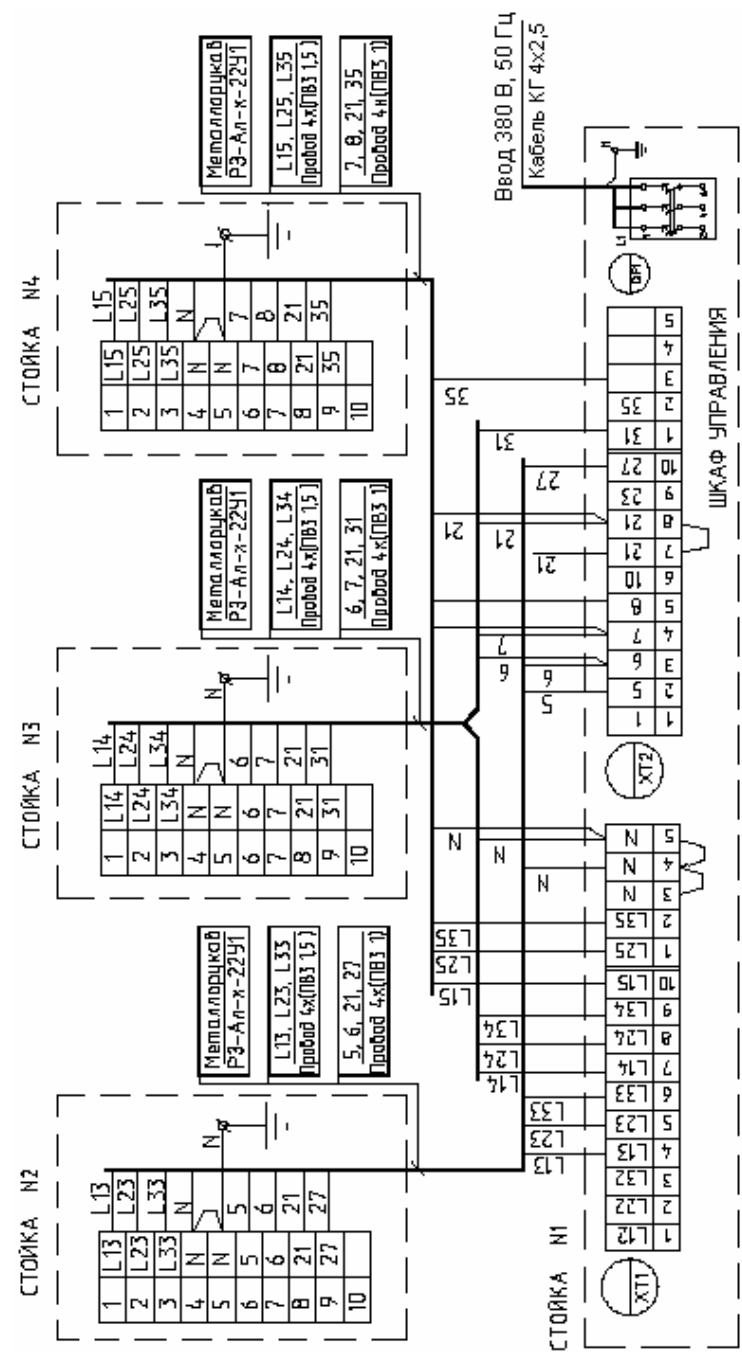


Рис. 5. Схема электрическая соединений подъемника ПЛ10Н

ПЛ10Н.00.00.000РЭ

Лист

12

Изм Лист № докум Подп. Дата

5.5.1.1. Статические и динамические испытания подъемника (траверсы) ПНП-5.

Статические испытания производить нагружением подъемника, грузом массой 6,25 т, поднятой на высоту 100 мм с выдержкой под нагрузкой не менее 10 мин.

Динамические испытания производить путем трехкратного подъема на максимальную высоту груза массой 5,5 т.

5.5.2. Измерение сопротивления изоляции.
Измерение сопротивления изоляции аппаратов вторичных цепей и электропроводки производить мегаомметром М1102/1 ТУ 25-04-798-78. Сопротивление изоляции должно быть не менее 0,5 МОм.

5.5.3. Проверка работы конечных выключателей.

Порядок проверки работы конечных выключателей:

- 1) включить автоматический выключатель, расположенный в шкафе аппаратном при этом загорится лампочка «Сеть»;
- 2) нажать кнопку «Вверх» при этом начнется движение платформ вверх;
- 3) кратковременно, поочередно, на всех стойках нажать флажки верхних конечных выключателей, при каждом нажатии на любой из них двигателя всех стоек должны отключаться, а платформы останавливаться.
- 4) довести платформы до крайнего верхнего положения и отпустить кнопку «Вверх»;
- 5) нажать кнопку «Вниз» при этом начнется движение платформ вниз;
- 6) кратковременно, поочередно, на всех стойках нажать флажки нижних конечных выключателей, при каждом нажатии на любой из них должен отключаться двигатель только той стойки на которой нажат конечный выключатель;
- 7) довести платформы до крайнего нижнего положения и отпустить кнопку «Вниз».

5.6. Электродвигатели, стойки, пуско-регулирующая аппаратура, шкаф аппаратный должны быть надежно заземлены.

5.7. Во время подъема или опускания автомобиля помимо оператора, находящегося у шкафа аппаратного, должен присутствовать второй работник, который обязан вести наблюдение за положением автомобиля и работой подъемника со стороны, невидимой оператору и при возникновении какой-либо опасности или неисправности подать сигнал оператору о немедленной остановке подъемника.

5.8. Запрещается поднимать автомобиль собственной массой свыше 10000 кг.

5.9. Запрещается вывешивание автомобиля подъемником (траверсой) ПНП-5 с нагрузкой на подъемник более 5 тонн.

5.10. Запрещается работа с подъемником (траверсой) ПНП-5 при наличии утечек масла в гидросистеме.

5.11. Запрещается находиться в автомобиле, под ним или в зоне его возможного падения во время подъема или опускания.

5.12. Запрещается производить подъем и обслуживание автомобиля с работающим двигателем.

5.13. Запрещается производить какие-либо работы с подъемником и его механизмами при поднятом автомобиле, а также во время подъема или опускания.

5.14. Заезд автомобиля на подъемник производить после установки платформ в крайнее нижнее положение.

5.15. Перед подъемом автомобиля, под колеса автомобиля установить башмаки для предотвращения его перемещений по платформе.

5.16. После незначительного подъема автомобиля необходимо убедиться в отсутствии нарушения вертикальности каждой стойки и правильном устойчивом положении автомобиля. При обнаружении перекосов следует поправить положение автомобиля.

5.17. При опускании на площадке между стойками не должно быть никаких предметов.

5.18. Перед началом эксплуатации замерить зазор между рабочей и страхующей гайками во всех стойках и записать его размер в таблицу № 3.

5.19. Периодичность проверки зазора между страхующей и рабочей гайками во всех стойках при эксплуатации – через каждые 100 циклов (подъем – опускание) работы подъемника. Уменьшение зазора на 2 мм в какой либо стойке свидетельствует о значительном износе рабочей гайки. Работа подъемника на страхующей гайке запрещается до замены рабочей гайки.

| | | | | | | |
|-----|------|---------|-------|------|--|------|
| | | | | | | Лист |
| | | | | | | 15 |
| Изм | Лист | № докум | Подп. | Дата | | |

ПЛ10Н.00.00.000РЭ

| | | | | | | |
|-----|------|---------|-------|------|--|------|
| | | | | | | Лист |
| | | | | | | 16 |
| Изм | Лист | № докум | Подп. | Дата | | |

ПЛ10Н.00.00.000РЭ

7.4. Порядок работы при вывешивании автомобиля с помощью подъемника (траверсы) ПНП-5.

7.4.1. Установить на корпус подъемника подхваты, необходимые для выбранного способа подхватывания поднимаемого автомобиля и переместить подъемник под мост или днище автомобиля. Снять насос с ручки подъемника и установить его на полу. Подвести подхваты под опорные точки и зафиксировать вставки штатными винтами.

7.4.2. Завернуть вентиль перепускного клапана ручного гидравлического насоса и, перемещая вверх-вниз рукоятку, осуществить подъем автомобиля.

При проведении работ с поднятым автомобилем, требующих продолжительного времени, необходимо поднять корпус подъемника так, чтобы оси нижних роликов рычажной системы подъемника зафиксировались в пазах фиксатора 8.

7.4.3. Опускание автомобиля производить в следующей последовательности:

- нагнетая насосом жидкость в гидроцилиндр, переместить корпус подъемника немного вверх;
- повернуть ручку 9 фиксатора по часовой стрелке вниз до упора;
- удерживая ручку фиксатора в повернутом положении, опустить корпус подъемника, отвернув винт перепускного клапана насоса и регулируя этим винтом скорость опускания.

8. ТРАНСПОРТИРОВАНИЕ И ХРАНЕНИЕ

8.1. Транспортирование упакованного подъемника может производиться автомобильным, железнодорожным и водным транспортом. В том числе и в открытых кузовах, прицепах автомобильного транспорта, в открытых вагонах и на палубах судов.

8.2. Допускается транспортирование неупакованного законсервированного подъемника заказчиком (потребителем) автомобильным или железнодорожным транспортом. В этом случае транспортирование должно производиться в закрытых кузовах и вагонах с применением мер, не допускающих механических повреждений изделий и воздействия пыли, атмосферных осадков и солнечной радиации.

8.3. Подъемники следует хранить в условиях не хуже, чем условия хранения 5 по ГОСТ 15150-69.

8.4. Законсервированные и упакованные в плотные ящики подъемники, предназначенные для поставки в районы Крайнего Севера и труднодоступные районы, допускается хранить в условиях хранения 9 по ГОСТ 15150-69.

8.5. Не допускается хранить подъемники свыше срока консервации указанного в «Свидетельстве о консервации». При необходимости хранения изделия свыше срока консервации, подъемник следует подвергнуть переконсервации.

ПЛ10Н.00.00.000РЭ

Лист

21

| Изм | Лист | № докум | Подп. | Дата |
|-----|------|---------|-------|------|
| | | | | |

ПЛ10Н.00.00.000РЭ

Лист

22

| Изм | Лист | № докум | Подп. | Дата |
|-----|------|---------|-------|------|
| | | | | |

9. ТЕХНИЧЕСКОЕ ОБСЛУЖИВАНИЕ

9.1. Виды и периодичность технического обслуживания.

9.1.1. Один раз в смену:

- перед подъемом автомобиля выполнить внешний осмотр всех составных частей подъемника;
- проверить отсутствие грязи и наличие смазки на грузовых винтах стоек, при необходимости винты очистить от грязи и смазать;
- после окончания работы очистить подъемник от пыли и грязи, площадку освободить от посторонних предметов.

9.1.2. Один раз в месяц:

- проверить исправность работы конечных выключателей (порядок проверки см. п. 5.5.3);
- проверить наличие смазки в упорных подшипниках, при необходимости – смазать.
- смазать моторным маслом оси опорных роликов и шарнирных соединений подъемника (траверсы) ПНП-5.

9.1.3. Через каждые 100 циклов работы (подъем – опускание):

- проверить зазоры L (см. сечение Б-Б на Рис.2) между страхующей и рабочей гайками во всех стойках (см. п. 5.19). Результаты замеров зафиксировать в таблице № 3.

9.1.4. Один раз в 6 месяцев:

- проверить наличие смазки в редукторах и при необходимости произвести долив масла.
- произвести смазку стоек подъемника в соответствии с картой смазки (см. Рис. 6).
- проверить уровень масла в баке пневмогидравлического насоса и при необходимости долить.

9.1.5. Один раз в 12 месяцев:

- произвести полное техническое освидетельствование подъемника в соответствии с пунктом 5.5 настоящего руководства. Результаты полного технического освидетельствования зафиксировать в таблице № 6.

9.2. Сведения о проведенных ремонтах и о замене деталей и узлов подъемника зафиксировать в таблице № 7.

9.3. Перечень возможных неисправностей и методы их устранения приведены в таблице № 4.

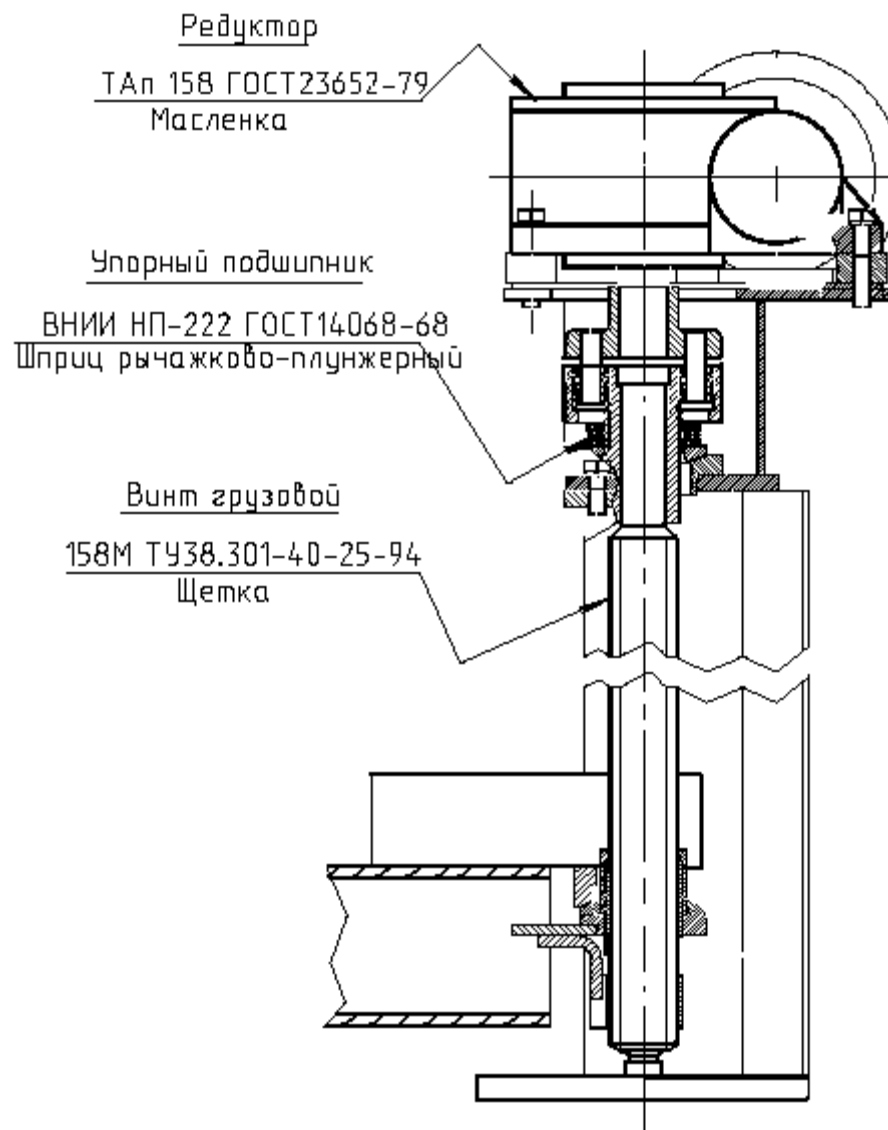


Рис. 6. Карта смазки подъемника ПЛ10Н

ПЛ10Н.00.00.000РЭ

Лист

23

| Изм | Лист | № докум | Подп. | Дата |
|-----|------|---------|-------|------|
| | | | | |

ПЛ10Н.00.00.000РЭ

Лист

24

| Изм | Лист | № докум | Подп. | Дата |
|-----|------|---------|-------|------|
| | | | | |

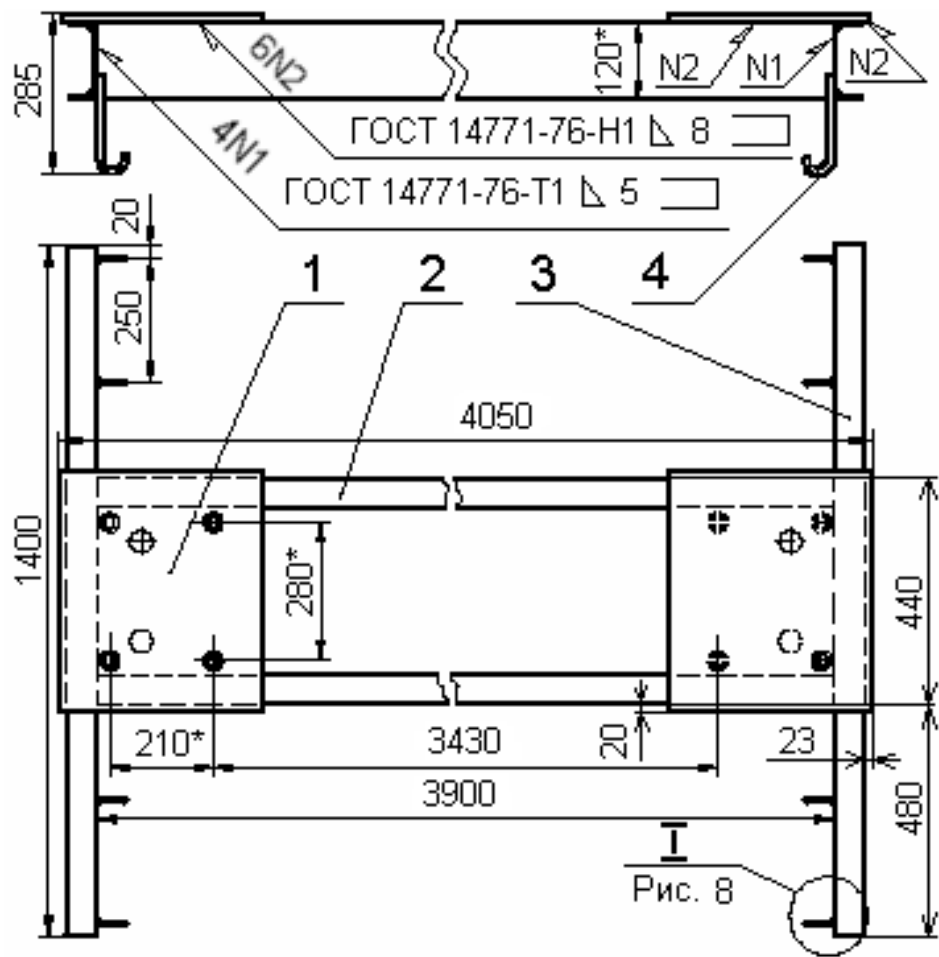


Рис. 8. Чертеж основания

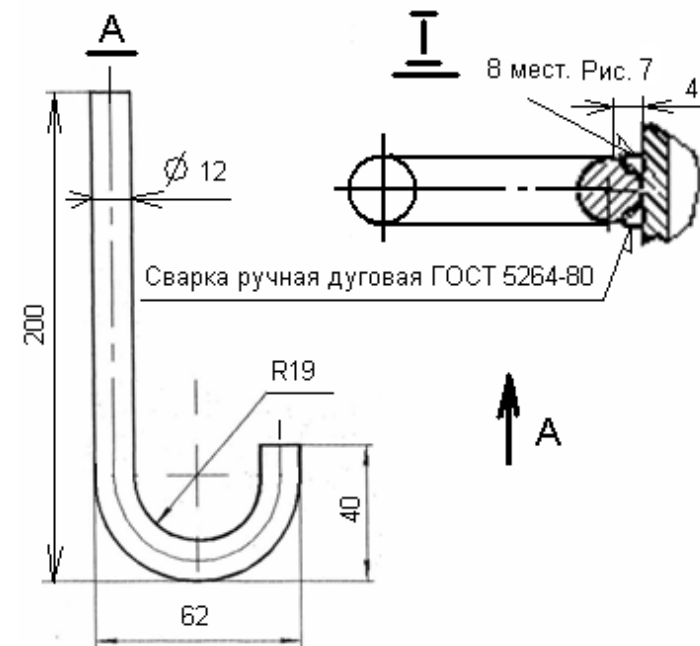


Рис. 9. Чертеж основания

| Поз | Обозначение | Наименование | Кол | Примечание |
|-----|---------------|--------------------------|-------|----------------------------------|
| | | <u>Сборочные единицы</u> | | |
| 1 | ПЛ5.00.00.300 | Плита в землю | 2 | 4 шт. входит в комплект поставки |
| | | <u>Детали</u> | | |
| | Швеллер | 12 ГОСТ 18240-89 | | |
| | | Ст 3 ГОСТ 535-88 | | |
| 2 | | L = 3900 -5 мм | 2 | |
| 3 | | L = 1400 -3 мм | 2 | |
| | | <u>Материалы</u> | | |
| 4 | Круг | В12 ГОСТ 2590-89 | 2,1 м | |
| | | Ст 3 ГОСТ 535-88 | | |

ПЛ5Н.00.00.000РЭ

Лист

27

Изм Лист № докум Подп. Дата

ПЛ5Н.00.00.000РЭ

Лист

28

Изм Лист № докум Подп. Дата

Контроль зазора между
рабочей и страхующей гайками

Таблица № 3

| № стойки | Зазор L, мм | Дата | Подпись | № стойки | Зазор L, мм | Дата | Подпись |
|----------|-------------|------|---------|----------|-------------|------|---------|
| 1 | | | | 1 | | | |
| 2 | | | | 2 | | | |
| 3 | | | | 3 | | | |
| 4 | | | | 4 | | | |
| 1 | | | | 1 | | | |
| 2 | | | | 2 | | | |
| 3 | | | | 3 | | | |
| 4 | | | | 4 | | | |
| 1 | | | | 1 | | | |
| 2 | | | | 2 | | | |
| 3 | | | | 3 | | | |
| 4 | | | | 4 | | | |
| 1 | | | | 1 | | | |
| 2 | | | | 2 | | | |
| 3 | | | | 3 | | | |
| 4 | | | | 4 | | | |

ПЛ10Н.00.00.000РЭ

Лист

29

Изм Лист № докум Подп. Дата

Продолжение Таблицы № 3

| № стойки | Зазор L, мм | Дата | Подпись | № стойки | Зазор L, мм | Дата | Подпись |
|----------|-------------|------|---------|----------|-------------|------|---------|
| 1 | | | | 1 | | | |
| 2 | | | | 2 | | | |
| 3 | | | | 3 | | | |
| 4 | | | | 4 | | | |
| 1 | | | | 1 | | | |
| 2 | | | | 2 | | | |
| 3 | | | | 3 | | | |
| 4 | | | | 4 | | | |
| 1 | | | | 1 | | | |
| 2 | | | | 2 | | | |
| 3 | | | | 3 | | | |
| 4 | | | | 4 | | | |
| 1 | | | | 1 | | | |
| 2 | | | | 2 | | | |
| 3 | | | | 3 | | | |
| 4 | | | | 4 | | | |

ПЛ10Н.00.00.000РЭ

Лист

30

Изм Лист № докум Подп. Дата

Продолжение Таблицы № 3

| № стойки | Зазор L, мм | Дата | Подпись | № стойки | Зазор L, мм | Дата | Подпись |
|----------|-------------|------|---------|----------|-------------|------|---------|
| 1 | | | | 1 | | | |
| 2 | | | | 2 | | | |
| 3 | | | | 3 | | | |
| 4 | | | | 4 | | | |
| 1 | | | | 1 | | | |
| 2 | | | | 2 | | | |
| 3 | | | | 3 | | | |
| 4 | | | | 4 | | | |
| 1 | | | | 1 | | | |
| 2 | | | | 2 | | | |
| 3 | | | | 3 | | | |
| 4 | | | | 4 | | | |
| 1 | | | | 1 | | | |
| 2 | | | | 2 | | | |
| 3 | | | | 3 | | | |
| 4 | | | | 4 | | | |

ПЛ10Н.00.00.000РЭ

Лист

31

| | | | | |
|-----|------|---------|-------|------|
| Изм | Лист | № докум | Подп. | Дата |
|-----|------|---------|-------|------|

Продолжение Таблицы № 3

| № стойки | Зазор L, мм | Дата | Подпись | № стойки | Зазор L, мм | Дата | Подпись |
|----------|-------------|------|---------|----------|-------------|------|---------|
| 1 | | | | 1 | | | |
| 2 | | | | 2 | | | |
| 3 | | | | 3 | | | |
| 4 | | | | 4 | | | |
| 1 | | | | 1 | | | |
| 2 | | | | 2 | | | |
| 3 | | | | 3 | | | |
| 4 | | | | 4 | | | |
| 1 | | | | 1 | | | |
| 2 | | | | 2 | | | |
| 3 | | | | 3 | | | |
| 4 | | | | 4 | | | |
| 1 | | | | 1 | | | |
| 2 | | | | 2 | | | |
| 3 | | | | 3 | | | |
| 4 | | | | 4 | | | |

ПЛ10Н.00.00.000РЭ

Лист

32

| | | | | |
|-----|------|---------|-------|------|
| Изм | Лист | № докум | Подп. | Дата |
|-----|------|---------|-------|------|

10. ВОЗМОЖНЫЕ НЕИСПРАВНОСТИ И МЕТОДЫ ИХ УСТРАНЕНИЯ

Таблица № 4

| Признаки неисправности | Вероятные причины | Методы устранения |
|--|---|---|
| 1. При включении вводного автоматического выключателя на шкафу аппаратном не загорается лампочка «Сеть» | Нет напряжения в сети. Обрыв цепи питания. Перегорел предохранитель. Перегорела лампочка | Проверить наличие напряжения и обеспечить его подачу. Устранить обрыв цепи. Заменить плавкую вставку предохранителя. Сменить лампочку. |
| 2. При нажатии кнопок «Вверх» или «Вниз» на шкафу аппаратном не загорается лампочка «Сеть», каретки при этом не двигаются. На реле фаз светиться зеленый светодиод, а желтый не светиться. | Неправильно выполнена фазировка подъемника при подключении кабеля от внешней электросети к вводному автомату шкафа аппаратного. Неисправна внешняя электрическая сеть (см. пункт 4.3). | Изменить подключение фаз к вводному автомату подъемника. Устранить неисправность внешней электросети. На реле фаз должны светиться светодиоды зеленого и желтого цвета. |
| 3. При нажатии кнопки «Вверх» или «Вниз» двигателя стоек не работают. | Неисправен конечный выключатель. Неисправен магнитный пускатель. | Проверить исправность конечных выключателей. Устранить неисправность магнитного пускателя. |
| 4. При опускании платформы перемещаются рывками | Попадание грязи, инородных предметов, отсутствие смазки на направляющих стоек | Очистить и смазать направляющие стоек |
| 5. Наружные утечки масла из редуктора | Избыточное давление в полости редуктора | Вывернуть винты из пробок-сапунов расположенных в верхней крышке редуктора |

ПЛ10Н.00.00.000РЭ

Лист

33

Изм Лист № докум Подп. Дата

Продолжение Таблицы № 4

| | | |
|---|--|---|
| 6. Отсутствие равномерного (синхронного) подъема или опускания на всех 4-х стойках. | Сорвана резьба на рабочей гайке. Стойка работает на стальной страхующей гайке. | Проверить величину зазора между гайками. При недопустимом отклонении зазора от первоначального заказать рабочую гайку на заводе изготовителе и заменить. |
| 7. Не вращается грузовой винт при работе электродвигателя. | Износ, поломка зубчатых колес привода подъема. Срезана шпонка на одном или двух валах муфтовых соединений. | Заказать новые детали или редуктор на заводе изготовителе и заменить. Заменить шпонку. |
| 8. На рабочей поверхности грузового винта видны инородные включения, кольцевые риски. | Попадание инородного тела на трущиеся поверхности пары винт-гайка. Марка смазки не соответствует требованиям инструкции или отсутствует вообще. | Промыть резьбовую поверхность грузового винта и обеих гаек, насухо вытереть, зачистить острые кромки и заусенцы, нанести чистую смазку. |
| 9. Повышенный шум при работе подъемника. | Отсутствие смазки в трущихся соединениях. В редукторах отсутствует (или недостаточно) смазка. Повышенный износ втулок соединительных муфт. Ослаблены резьбовые соединения. | Произвести смазку соединений консистентной антифрикционной смазкой. Залить масло в редукторы. Заменить втулки соединительных муфт. Произвести подтяжку всех резьбовых соединений. |

ПЛ10Н.00.00.000РЭ

Лист

34

Изм Лист № докум Подп. Дата

Продолжение Таблицы № 4

| | | |
|--|--|----------------------------------|
| 10. Подъемник (траверса) не поднимает на максимальную высоту. | Недостаточно рабочей жидкости в резервуаре насоса. | Долить масло в резервуар насоса. |
| 11. Утечки масла из штоковой полости гидроцилиндра подъемника (траверсы) | Изношено уплотнение поршня гидроцилиндра. | Заменить уплотнение поршня. |

11. СВИДЕТЕЛЬСТВО О ПРИЕМКЕ

Подъемник платформенный для автомобилей, модель ПЛ10Н
Зав. № _____
Изготовлен и принят в соответствии с ТУ 4577-088-03084090-2014, действующей технической документацией и требованиями государственных стандартов.

Сертификат соответствия № ЕАЭС RU C-RU.AB25.B.00015/19

Подъемник прошел полное первичное техническое освидетельствование в соответствии с пунктом 5.5 настоящего руководства по эксплуатации, а также выполнены замеры исходных зазоров между рабочими и страховочными гайками стоек. Результаты замеров зазоров зафиксированы в таблице № 3.

Подъемник ПЛ10Н Зав. № _____ признан годным к эксплуатации.

Дата изготовления « ____ » _____ 201 г.

Начальник ОТК _____
(подпись) (расшифровка подписи)

М.П.

ПЛ10Н.00.00.000РЭ

Лист

35

Изм Лист № докум Подп. Дата

12. СВИДЕТЕЛЬСТВО О КОНСЕРВАЦИИ

Подъемник платформенный для автомобилей, модель ПЛ10Н
Зав. № _____
подвергнут в ОАО «Автоспецоборудование» консервации согласно требований, предусмотренных действующей технической документацией.

Дата консервации « ____ » _____ 201 г.

Срок консервации: 6 месяцев
Наименование и марка консерванта _____

Консервацию произвел _____
(подпись) (расшифровка подписи)

Изделие после _____
консервации принял (подпись) (расшифровка подписи)

М. П.

13. СВИДЕТЕЛЬСТВО ОБ УПАКОВЫВАНИИ

Подъемник платформенный для автомобилей, модель ПЛ10Н
Зав. № _____
упакован в ОАО «Автоспецоборудование» согласно требованиям, предусмотренным в действующей технической документации.

Дата упаковывания « ____ » _____ 201 г.

Упаковывание произвел _____
(подпись) (расшифровка подписи)

Изделие после _____
упаковывания принял (подпись) (расшифровка подписи)

М. П.

ПЛ10Н.00.00.000РЭ

Лист

36

Изм Лист № докум Подп. Дата

14. ГАРАНТИИ ИЗГОТОВИТЕЛЯ

14.1 Завод изготовитель гарантирует исправную работу подъемника в течение 24 месяцев со дня продажи при условии транспортирования и хранения его в соответствии с требованиями руководства по эксплуатации. В случае, если подъемник не был введен в эксплуатацию до окончания срока консервации, указанного в «Свидетельстве о консервации», и при этом не был подвергнут переконсервации с оформлением соответствующего акта, гарантийные обязательства прекращаются с момента окончания срока консервации.

14.2. В течение гарантийного срока завод-изготовитель обязуется безвозмездно заменять или ремонтировать преждевременно вышедшие из строя узлы и детали имеющие механические дефекты, вызванные некачественным изготовлением.

14.3. Гарантийные обязательства не распространяются на электрические кабели, провода и комплектующие изделия электрооборудования.

14.4. Гарантийные обязательства не распространяются на подъемник в случае:
1) использования его не по назначению; 2) эксплуатации с нарушением требований руководства по эксплуатации; 3) при изменении конструкции и при проведении потребителем ремонтов, не согласованных с изготовителем.

15. СВЕДЕНИЯ О РЕКЛАМАЦИЯХ

15.1. Детали и сборочные единицы, вышедшие из строя не по вине потребителя в течение гарантийного срока, заменяются заводом-изготовителем безвозмездно при условии предоставления акта-рекламации с описанием причины неисправности.

15.2. В акте должны быть указаны: номер изделия, год выпуска, время и место появления дефекта, а также подробно описаны обстоятельства, при которых обнаружен дефект и предоставлены материалы в виде схем, фотографий и т.п., подтверждающие выявленные неисправности и отсутствие вины потребителя. Акт должен быть направлен продавцу не позднее 20 дней с момента составления. При несоблюдении указанного порядка рекламации не принимаются.

15.3. В случае приобретения подъемника непосредственно у завода - изготовителя рекламации следует посылать на адресу: 180019 г.Псков, ул.Труда 27, ОАО «Автоспецоборудование», тел., факс: (8112) 72-10-88, эл. почта: otk@asopskov.ru.

15.4. В случае приобретения подъемника у торговой организации рекламации следует направлять в адрес соответствующей торговой организации.

15.5. Сведения о рекламациях, их краткое содержание и меры, принятые по рекламации регистрируются в таблице № 8.

Сведения о назначении инженерно-технических работников, ответственных за содержание подъемника в исправном состоянии

Таблица № 5

| Номер и дата приказа о назначении | ФИО | Должность | Подпись |
|-----------------------------------|-----|-----------|---------|
| | | | |
| | | | |
| | | | |
| | | | |
| | | | |
| | | | |
| | | | |
| | | | |
| | | | |
| | | | |
| | | | |
| | | | |
| | | | |
| | | | |
| | | | |
| | | | |
| | | | |
| | | | |
| | | | |
| | | | |
| | | | |
| | | | |
| | | | |
| | | | |
| | | | |

Запись результатов технического освидетельствования

Таблица № 6

| Дата освидетель- ствования | Результаты освидетельствования | Дата следующего освидетель- ствования |
|----------------------------------|-----------------------------------|--|
| | | |
| | | |
| | | |
| | | |
| | | |
| | | |
| | | |
| | | |
| | | |
| | | |
| | | |
| | | |
| | | |
| | | |
| | | |
| | | |
| | | |
| | | |
| | | |
| | | |

Запись результатов технического освидетельствования

Продолжение Таблицы № 6

| Дата освидетель- ствования | Результаты освидетельствования | Дата следующего освидетель- ствования |
|----------------------------------|-----------------------------------|--|
| | | |
| | | |
| | | |
| | | |
| | | |
| | | |
| | | |
| | | |
| | | |
| | | |
| | | |
| | | |
| | | |
| | | |
| | | |
| | | |
| | | |
| | | |
| | | |
| | | |
| | | |
| | | |

Запись результатов технического освидетельствования

Продолжение Таблицы № 6

| Дата освидетельствования | Результаты освидетельствования | Дата следующего освидетельствования |
|--------------------------|--------------------------------|-------------------------------------|
| | | |
| | | |
| | | |
| | | |
| | | |
| | | |
| | | |
| | | |
| | | |
| | | |
| | | |
| | | |
| | | |
| | | |
| | | |
| | | |
| | | |
| | | |
| | | |
| | | |
| | | |
| | | |
| | | |

ПЛ10Н.00.00.000РЭ

Лист

41

| | | | | |
|-----|------|---------|-------|------|
| | | | | |
| Изм | Лист | № докум | Подп. | Дата |

Сведения о ремонте и замене механизмов подъемника

Таблица № 7

| Дата | Сведения о характере ремонта и замене элементов подъемника | Сведения о приемке подъемника из ремонта (дата, номер документа) | Подпись лица, ответственного за содержание подъемника в исправном состоянии |
|------|--|--|---|
| | | | |
| | | | |
| | | | |
| | | | |
| | | | |
| | | | |
| | | | |
| | | | |
| | | | |
| | | | |
| | | | |
| | | | |
| | | | |
| | | | |
| | | | |
| | | | |
| | | | |
| | | | |
| | | | |
| | | | |
| | | | |

ПЛ10Н.00.00.000РЭ

Лист

42

| | | | | |
|-----|------|---------|-------|------|
| | | | | |
| Изм | Лист | № докум | Подп. | Дата |

Сведения о рекламациях

Таблица № 8

| Регистрационный номер рекламации | Краткое содержание рекламации | Меры принятые по рекламации |
|----------------------------------|-------------------------------|-----------------------------|
| | | |
| | | |
| | | |
| | | |
| | | |
| | | |
| | | |
| | | |
| | | |
| | | |
| | | |
| | | |
| | | |
| | | |
| | | |
| | | |
| | | |
| | | |
| | | |
| | | |

ПЛ10Н.00.00.000РЭ

Лист

43

| | | | | |
|-----|------|---------|-------|------|
| | | | | |
| Изм | Лист | № докум | Подп. | Дата |

Лист регистрации изменений

| Изменения | Номера листов (страниц) | | | | Номер документа | Дата | Срок введения документа |
|-----------|-------------------------|------------|----------------|-------|-----------------|------|-------------------------|
| | измененных | замененных | аннулированных | новых | | | |
| | | | | | | | |
| | | | | | | | |
| | | | | | | | |
| | | | | | | | |
| | | | | | | | |
| | | | | | | | |
| | | | | | | | |
| | | | | | | | |
| | | | | | | | |
| | | | | | | | |
| | | | | | | | |
| | | | | | | | |
| | | | | | | | |
| | | | | | | | |
| | | | | | | | |
| | | | | | | | |
| | | | | | | | |
| | | | | | | | |
| | | | | | | | |
| | | | | | | | |
| | | | | | | | |
| | | | | | | | |
| | | | | | | | |

ПЛ10Н.00.00.000РЭ

Лист

44

| | | | | |
|-----|------|---------|-------|------|
| | | | | |
| Изм | Лист | № докум | Подп. | Дата |

