

Российская федерация
г. Псков

ОТКРЫТОЕ АКЦИОНЕРНОЕ ОБЩЕСТВО
"АВТОСПЕЦБОРУДОВАНИЕ"



**СТЕНД ДЛЯ РАЗБОРКИ И СБОРКИ
ДВИГАТЕЛЕЙ, ПЕРЕКАТНОЙ**

Модель СП1

Руководство по эксплуатации
СП1-00.00.000 РЭ;

2004

Перв. примен.

Справ. №

Подп. и дата

Инв. № дубл.

Взам. инв. №

Подп. и дата

Инв. № подл.

35552
03.04

Изм.	Лист	№ докум	Подп.	Дата
Разр.		Юшкин	<i>[Подпись]</i>	03.04
Пров.		Мартыненко	<i>[Подпись]</i>	05.09
Н.контр.		Синельников	<i>[Подпись]</i>	
Утв.		Алексеев	<i>[Подпись]</i>	03.04

Руководство по эксплуатации содержит сведения о конструкции, принципе действия, характеристиках (свойствах) изделия, его составных частей и указания, необходимые для правильной и безопасной эксплуатации изделия (использования по назначению, технического обслуживания, текущего ремонта, хранения и транспортирования) и оценок его технического состояния.

Руководство по эксплуатации распространяется на стенд для разборки и сборки двигателей, пережатой модели СП соответствующий требованиям ТУ 4577-094-03084090-2014

1. ОПИСАНИЕ И РАБОТА

1.1. Описание и работа изделия

1.1.1. Назначение изделия

Стенд для разборки и сборки двигателей пережатой, модели СП (далее по тексту стенд) предназначен для разборки и сборки двигателей легковых автомобилей.

Область применения – автотранспортные и авторемонтные предприятия.

1.1.2. Технические характеристики (свойства).

1.1.2.1. Тип	пережатой
1.1.2.2. Масса агрегата, устанавливаемого на стенд, кг, не более	180
1.1.2.3. Масса, кг, не более	33
1.1.2.4. Габаритные размеры, мм, не более	
	длина 1000
	ширина 790
	высота 890

СП1.00.00.000РЭ

Стенд для разборки и сборки двигателей
Модель СП
Руководство по эксплуатации

Лит.	Лист	Листов
А	2	9

ОАО "АСО"

1.1.3. Состав изделия. (Рис. 1)

Стенд состоит из:

1. Основания поз. 1
2. Балки поз. 2
3. Стойки поз. 3
4. Кронштейна поворотного поз. 4
5. Кронштейна поз. 5
6. Колеса переднего в сборе поз. 6
7. Колес задних поз. 7
8. Фиксатора поз. 8
9. Рукоятки поз. 9
10. Поддона поз. 10
11. Тормоза поз. 11

1.1.4. Устройство и работа.

Собрать стенд.

Подкатить стенд к двигателю, извлеченному из автомобиля.

Поднять двигатель грузоподъемным устройством на высоту, необходимую для крепления его к плите поворотного кронштейна.

Выставить кронштейны в размер шпилек двигателя, просунуть шпильки в отверстия и закрепить их в кронштейнах и сами кронштейны на плите.

При необходимости поворота двигателя на определенный угол, нужно вынуть фиксатор, отпустить прижимной болт, вынуть из специального кармана рукоятку, вставить в отверстие поворотного кронштейна и повернуть.

Для сбора вытекающих остатков масла из полостей разбираемого двигателя на балке устанавливается поддон.

Инв.№ подл.	Подп. и дата	Взам.инв.№	Инв.№ дубл.	Подп. и дата
35552	РФР/06.304			

Изм.	Лист	№ докум.	Подп.	Дата

СП1.00.00.000РЭ

Лист
3

2. ТЕХНИЧЕСКОЕ ОБСЛУЖИВАНИЕ

2.1. Техническое обслуживание изделия.

2.1.1. Общие указания.

2.1.1.1. Периодически смазывать оси колес, кронштейн поворотный смазкой ЦИАТИМ-201 ГОСТ 6267-74.

2.1.1.2. По окончании работы с двигателем удалить жидкость из поддона и протереть поддон ветошью насухо.

2.1.2. Меры безопасности.

2.1.2.1. Не устанавливать на стенд агрегаты массой более 180 кг.

2.1.2.2. Установить фиксатор, перед тем как поставить агрегат.

Инв.№ подл.	Подп. и дата	Взам.инв.№	Инв.№ дубл.	Подп. и дата	СИ1.00.00.000РЭ	Лист
3555а	ИИ 26.3.04.					4
Изм	Лист	№ докум.	Подп.	Дата		

3. ГАРАНТИИ ИЗГОТОВИТЕЛЯ (ПОСТАВЩИКА).

3.1. Завод-изготовитель гарантирует исправную работу станда в течении 24 месяцев со дня продажи, при условии эксплуатации в соответствии с РЭ.

3.2. В течение гарантийного срока завод обязан безвозмездно заменять или ремонтировать преждевременно вышедшие из строя детали и узлы.

3.3. Завод-изготовитель постоянно работает над совершенствованием изделия. В связи с чем в данном изделии могут быть изменения, не ухудшающие его характеристики и работу.

3.4. Детали и сборочные единицы, вышедшие из строя в течение гарантийного срока, заменяются заводом-изготовителем при условии представления акта-рекламации с полным обоснованием причины поломки.

3.5. Акт на обнаруженные недостатки должен быть составлен при участии лиц, возглавляющих предприятие, в пятидневный срок с момента обнаружения дефекта и направлен заводу одновременно с поврежденными деталями не позднее 20 дней с момента составления акта.

3.6. В акте должны быть указаны номер изделия, год выпуска, время и место появления дефекта, а также подробно описаны обстоятельства, при которых обнаружен дефект.

При несоблюдении указанного порядка завод рекламаций не принимает.
Контактный телефон
(8112) 72-08-29

3.7. Вопросы, связанные с комплектностью изделия, полученного потребителем, решаются в установленном порядке.

Рекламации следует присылать по адресу: 180680, г. Псков, ул. Труда 27, ОАО "Автоспецоборудование".

Инв.№ подл.	Подп. и дата	Взам.инв.№	Инв.№ докл.	Подп. и дата
35554	В.В.В. 3.04.			
Изм.	Лист	№ докум.	Подп.	Дата
СП1.00.00.000РЭ				Лист 5

4. КОНСЕРВАЦИЯ

Стенд для разборки и сборки двигателей перекаточной, модель СПП,
 заводской номер _____
 подвергнут в ОАО "Автоспецоборудование" консервации соглас-
 но требованиям, предусмотренным эксплуатационной документацией.

Дата консервации _____

Срок консервации _____

Наименование и марка консерванта _____

Срок защиты при условии хранения 5-6 месяцев

Консервацию произвел _____

Изделие после консервации принял _____

5. СВИДЕТЕЛЬСТВО ОБ УПАКОВЫВАНИИ.

Стенд для разборки и сборки двигателей перекаточной, модель СПП,
 заводской номер _____
 Упакован в ОАО "Автоспецоборудование" согласно требованиям,
 предусмотренным в действующей технической документации.

ДОЛЖНОСТЬ

ЛИЧНАЯ ПОДПИСЬ

РАСПИФРОВКА ПОДПИСИ

ГОД, МЕСЯЦ, ЧИСЛО

Инв. № подл.	Подп. и дата	Инв. № дубл.	Подп. и дата	Взам. инв. №	Инв. № дубл.
35552	РРР. 3.04.				

Изм.	Лист	№ докум.	Подп.	Дата

СП1.00.00.000РЭ

6. СВИДЕТЕЛЬСТВО О ПРИЁМКЕ.

Стенд для разборки и сборки двигателей перекаточной, модель СП 1

Заводской номер _____

Изготовлен и принят в соответствии с ТУ 4577-094-03084090-2014 действующей технической документацией и требованиями государственных стандартов.

Сертификат соответствия № TC RU C-RU.AB54.B.00037

Стенд модели СП 1 Зав. № _____ признан годным к эксплуатации.

Дата изготовления « ____ » _____ 201 г.

Начальник ОТК _____
 (подпись) (расшифровка подписи)

М.П.

Инв.№ подл.	Подп. и дата	Взам.инв.№	Инв.№ дубл.	Подп. и дата	СП1.00.00.000РЭ	Лист
3555А	09.08.2016					7
Изм.	Лист	№ докум.	Подп.	Дата		

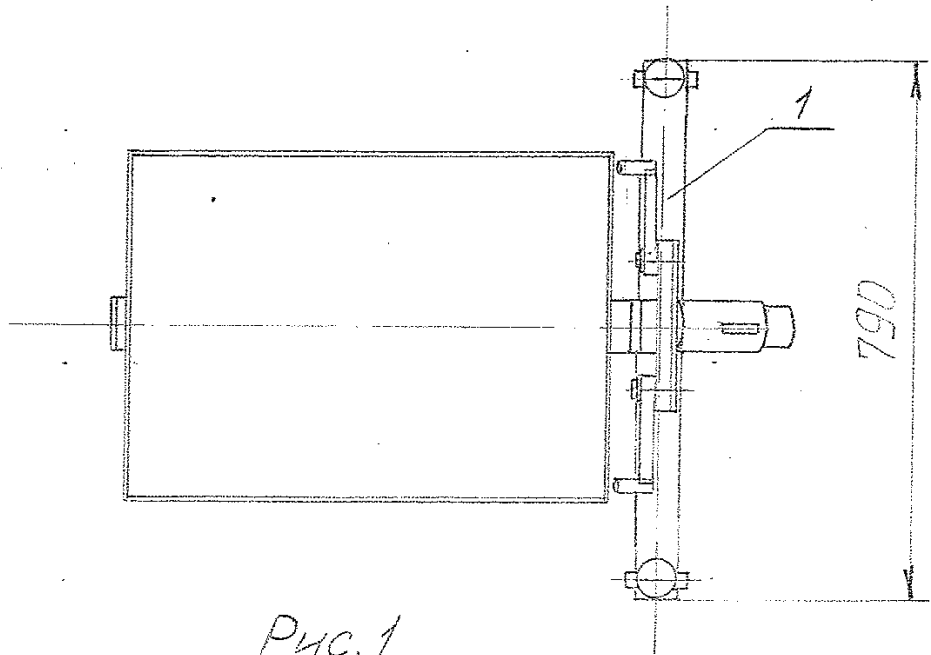
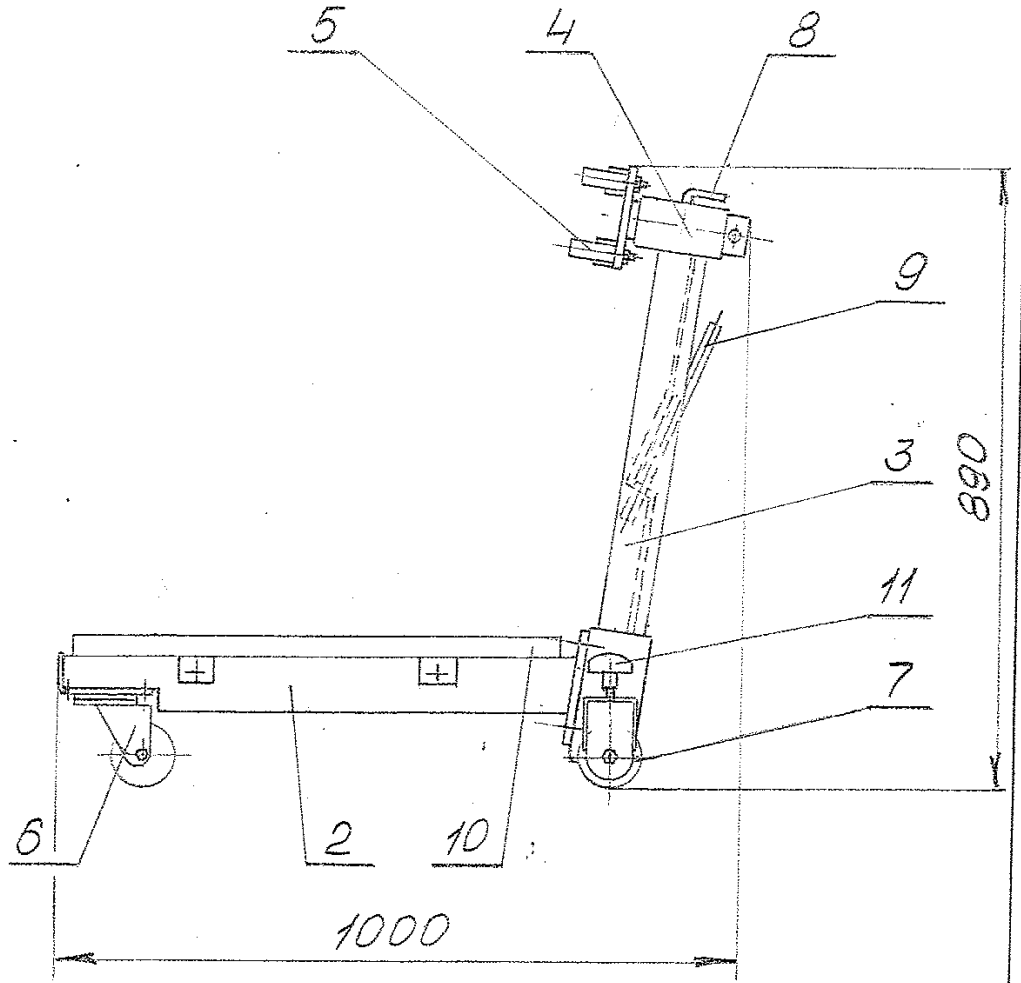


Рис. 1
Общий вид стенда

Инв. № подл.	Подп. и дата	Взам. инв. №	Умб. № инв.	Подп. и дата
35552	В.В.В. 3.04.1.			
Изм.	Лист	№ докум.	Подп.	Дата

СТМ 00.00.000 РЭ

Лист
9