

Лист регистрации изменений

Изменения	Номера листов (страниц)				Номер документа	Дата	Срок введения документа
	измененных	замененных	аннулированных	новых			

Изм	Лист	№ докум	Подп.	Дата
-----	------	---------	-------	------

ПНК-16.00.00.000РЭ

1. НАЗНАЧЕНИЕ ИЗДЕЛИЯ

1.1. Подъемник навесной канавный модели ПНК-16 именуемый в дальнейшем «подъемник», предназначен для ремонта и технического обслуживания грузовых автомобилей с нагрузкой на ось от собственной массы до 16 тонн в условиях автотранспортных предприятий и станций технического обслуживания автомобилей.

1.2. Подъемник может эксплуатироваться в помещениях отвечающих требованиям категории размещения 4 при климатическом исполнении УХЛ по ГОСТ 15150-69.

2. ТЕХНИЧЕСКИЕ ХАРАКТЕРИСТИКИ

Модель подъемника	ПНК-16
Тип	навесной канавный
Вид привода	пневмогидравлический
Способ перемещения подъемника	ручной
Грузоподъемность, т, не более	16
Максимальная высота подъема, мм, не менее	630
Рабочий ход, мм,	530
Габаритные размеры, мм, не более длина x ширина x высота	565 x 1210 x 1180
Масса, кг, не более	295
Назначенный срок службы, лет	8
<u>Требования к сети сжатого воздуха</u>	
Давление сжатого воздуха, МПа (кгс/см ²)	0,8...1,4 (8...14)
Расход воздуха, м ³ /час, не более	9,5
Класс загрязненности сжатого воздуха по ГОСТ 17433-80	не ниже класса 7

Изм	Лист	№ докум	Подп.	Дата
-----	------	---------	-------	------

ПНК-16.00.00.000РЭ

3. КОМПЛЕКТНОСТЬ

В комплект поставки подъемника ПНК-16 входит:

Подъемник, шт.	1
Насос пневмогидравлический, шт.	1
Основание, шт.	2
Подхват, шт.	2
Рукав, шт.	1
Кольцо медное CR 17-22-2, шт.	2
Руководство по эксплуатации ПНК-16.00.00.000РЭ, экз.	1
Паспорт на насос, экз.	1
Упаковочный лист, экз.	1

4. УСТРОЙСТВО И ПРИНЦИП РАБОТЫ

4.1. Подъемник ПНК-16 (см. Рис.1) состоит из рамы 1, перемещающейся вдоль канавы на подпружиненных роликах 4, траверсы 2 перемещающейся вертикально в направляющих роликах 3.

Неподвижность подъемника в канаве, в рабочем положении, обеспечивается за счёт деформации пружин 9 роликов 4 под весом поднимаемого автомобиля.

На траверсе расположена страховочная гребенка с уступами с помощью которых собачки 6 фиксируют траверсу в поднятом положении.

4.2. Собачки 6 и ручка 7 для их отжима расположены на раме.

4.3. Подъем траверсы осуществляется за счёт выдвижения штока гидроцилиндра 8.

Подача масла в поршневую полость гидроцилиндра осуществляется с помощью пневмогидравлического насоса 11 через клапан-гидрозамок 10, предотвращающий резкое опускание траверсы в случае разгерметизации гидравлического рукава соединяющего гидроцилиндр с пневмогидравлическим насосом. Клапан расположен в подводящем штуцере поршневой полости гидроцилиндра.

4.4. Для смазки подшипниковых узлов направляющих роликов 3 предусмотрены пресс-масленки 5.

Изм	Лист	№ докум	Подп.	Дата	ПНК-16.00.00.000РЭ	Лист
						2

Сведения о рекламациях

Таблица № 5

Регистрационный номер рекламации	Краткое содержание рекламации	Меры принятые по рекламации

Изм	Лист	№ докум	Подп.	Дата	ПНК-16.00.00.000РЭ	Лист
						19

Сведения о ремонте и замене механизмов подъемника

Таблица № 4

Дата	Сведения о характере ремонта и замене	Сведения о приемке	Подпись лица, ответственного

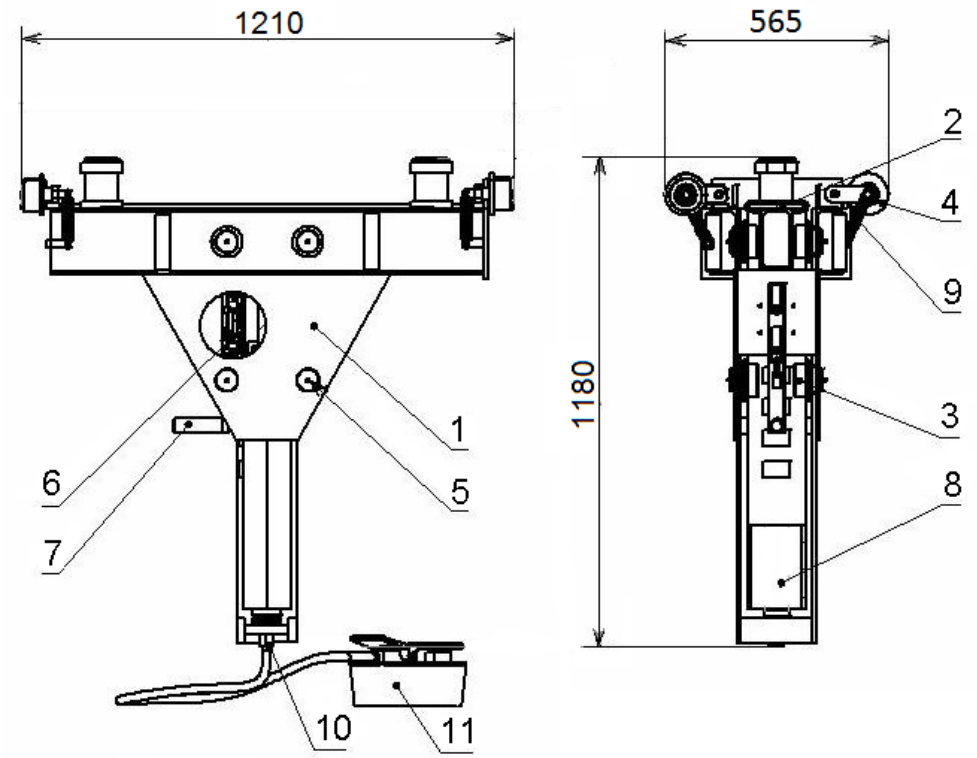


Рис. 1

5. МЕРЫ БЕЗОПАСНОСТИ

5.1 Руководитель организации или индивидуальный предприниматель эксплуатирующие подъемник, обязаны обеспечить содержание его в исправном состоянии и безопасные условия работы путем организации надлежащего освидетельствования, осмотра, ремонта, надзора и обслуживания.

В этих целях должны быть:

- назначен инженерно-технический работник по надзору за безопасной эксплуатацией подъемника;
- назначен инженерно-технический работник ответственный за содержание подъемника в исправном состоянии;
- назначены лица ответственные за безопасное производство работ с использованием подъемника;
- установлен порядок периодических осмотров, технического обслуживания и ремонтов, обеспечивающих содержание подъемника в исправном состоянии;
- установлен порядок обучения и периодической проверки знаний у персонала, обслуживающего подъемник и осуществляющего работы с использованием подъемника;
- разработаны должностные инструкции для ответственных специалистов;
- разработаны производственные инструкции для обслуживающего персонала;
- разработаны производственные инструкции для лиц, допущенных к производству работ с использованием подъемника.

5.2. Подъемник должен быть закреплен за инженерно-техническим работником, ответственным за содержание подъемника в исправном состоянии. Номер и дата приказа о назначении инженерно-технического работника, ответственного за содержание подъемника в исправном состоянии, а также его должность, фамилия, имя, отчество и подпись должны содержаться в таблице № 2 настоящего руководства по эксплуатации.

5.3. К работе на подъемнике допускаются лица не моложе 18 лет, изучившие руководство по эксплуатации и прошедшие инструктаж по охране труда.

Допуск лиц к работе на подъемнике оформляется приказом по предприятию.

5.4 Лица, осуществляющие работы с использованием подъемника

Запись результатов технического освидетельствования

Продолжение Таблицы № 3

Дата освидетельствования	Результаты освидетельствования	Дата следующего освидетельствования

Запись результатов технического освидетельствования

Продолжение Таблицы № 3

Дата освидетельствования	Результаты освидетельствования	Дата следующего освидетельствования

перед началом работ должны производить осмотр и проверку подъемника. Результаты осмотра и проверки должны записываться в эксплуатационный журнал. Наличие и правильность ведения эксплуатационного журнала должен обеспечить инженерно-технический работник по надзору за безопасной эксплуатацией подъемника.

5.5. До начала эксплуатации нового подъемника после монтажа, потребитель обязан провести полное техническое освидетельствование подъемника.

При полном техническом освидетельствовании подъемника проводятся статические и динамические испытания.

Периодичность проведения полного технического освидетельствования подъемника при дальнейшей эксплуатации - 12 месяцев.

5.5.1. Статические и динамические испытания.

Статические испытания производить нагружением траверсы, грузом массой 20 т, поднятой на высоту 100 – 200 мм с выдержкой под нагрузкой не менее 10 мин.

Динамические испытания производить путем трехкратного подъема на максимальную высоту груза массой 17,6 т.

Для проведения статических и динамических испытаний допускается использовать догруженный до соответствующей массы автомобиль.

5.6. Вывешивание автомобиля с нагрузкой более 16 тонн на ось запрещается.

5.7. Колеса автомобиля должны иметь возможность свободно перекатываться, т.е. не должны быть застопорены. Постановка башмаков запрещена, т.к. при подъеме и опускании изменяется положение колес, находящихся на полу.

5.8. После незначительного подъема автомобиля необходимо убедиться в правильном и устойчивом положении подхватов и продолжить подъем. При обнаружении перекосов, прекратить подъем и поправить положение подхватов.

5.9. Запрещается находиться в автомобиле, под ним или в зоне его возможного падения во время подъема или опускания.

5.10. Запрещается производить подъем и обслуживание автомобиля с работающим двигателем.

5.11. Запрещается производить какие-либо работы с подъемником и его механизмами при поднятом автомобиле, а также во время подъема или опускания.

5.12. В случае возникновения какой либо опасности при подъеме или опускании автомобиля немедленно остановить подъемник.

6. МОНТАЖ И ПОДГОТОВКА ПОДЪЕМНИКА К РАБОТЕ

ВНИМАНИЕ! Перед монтажом выдержать подъемник при температуре не ниже 20° С, влажности не выше 80% в течение трех суток.

6.1. Монтаж подъемника.

6.1.1. Монтаж подъемника производится в соответствии с монтажным чертежом приведенном на Рис.2.

6.2. Подготовка подъемника к работе.

6.2.1. Присоединить рукав от пневмосети или компрессора к присоединительному отверстию насоса.

6.2.2. Проверить наличие масла в насосе, при необходимости произвести долив масла. Использовать только масла, рекомендуемые в паспорте на пневмогидравлический насос, а именно: ESSO J13, OK DELTA TO, MOBIL DTE 13M.

6.2.3. Проверить работу собачек 6 при подъеме траверсы 2 без нагрузки в нижнем, верхнем и промежуточных положениях.

Изм	Лист	№ докум	Подп.	Дата

ПНК-16.00.00.000РЭ

Запись результатов технического освидетельствования

Таблица № 3

Дата освидетельствования	Результаты освидетельствования	Дата следующего освидетельствования

Изм	Лист	№ докум	Подп.	Дата

ПНК-16.00.00.000РЭ

Сведения о назначении инженерно-технических работников,
ответственных за содержание подъемника в исправном состоянии

Таблица № 2

Номер и дата приказа о назначении	ФИО	Должность	Подпись

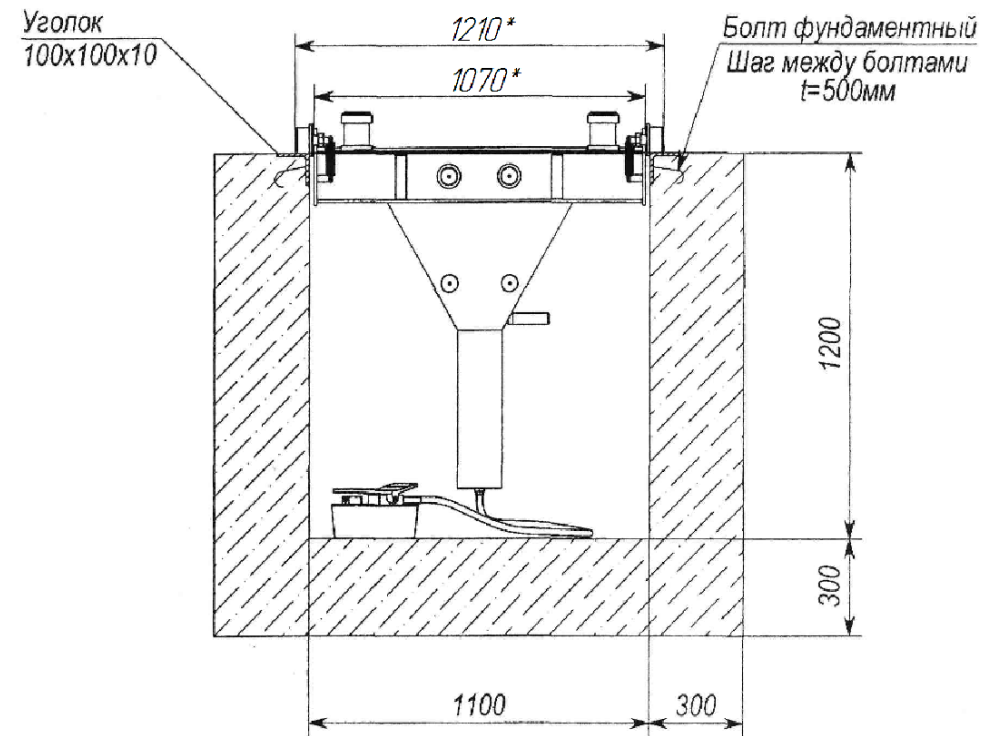


Рис. 2. Монтажный чертеж

Изм	Лист	№ докум	Подп.	Дата

ПНК-16.00.00.000РЭ

Лист

14

Изм	Лист	№ докум	Подп.	Дата

ПНК-16.00.00.000РЭ

Лист

7

7. ПОРЯДОК РАБОТЫ

7.1. Подготовка к работе.

7.1.1. Перед подъемом автомобиля следует проверить исправность подъемника. Подъем и опускание автомобиля должны осуществлять два лица, контролирующие работу подъемника с противоположных сторон от поднимаемого или опускаемого автомобиля.

7.2. Подъем автомобиля

7.2.1. Установить подъемник под мост автомобиля, подвести опоры под опорные точки.

7.2.2. Нажатием на задний край педали насоса осуществить подъем автомобиля

7.3. Опускание автомобиля.

7.3.1. Перед опусканием автомобиля необходимо поднять автомобиль на 5 мм. чтобы освободить собачки и с помощью ручки вывести их из зацепления со страховочной гребенкой траверсы и удерживать их в таком положении до полного опускания траверсы. Опускание осуществляется нажатием на передний край педали насоса.

8. ТРАНСПОРТИРОВАНИЕ И ХРАНЕНИЕ

8.1. Транспортирование упакованного подъемника может производиться автомобильным, железнодорожным и водным транспортом. В том числе и в открытых кузовах, прицепами автомобильного транспорта, в открытых вагонах и на палубах судов.

8.2. Допускается транспортирование неупакованного законсервированного подъемника заказчиком (потребителем) автомобильным или железнодорожным транспортом. В этом случае транспортирование должно производиться в закрытых кузовах и вагонах с применением мер, не допускающих механических повреждений изделий и воздействия пыли, атмосферных осадков и солнечной радиации.

8.3. Подъемники следует хранить в условиях воздействия климатических факторов внешней среды 2(С) по ГОСТ 15150-69.

14. ГАРАНТИИ ИЗГОТОВИТЕЛЯ

14.1 Завод изготовитель гарантирует исправную работу подъемника в течение 24 месяцев со дня продажи при условии транспортирования и хранения его в соответствии с требованиями руководства по эксплуатации. В случае, если подъемник не был введен в эксплуатацию до окончания срока консервации, указанного в «Свидетельстве о консервации», и при этом не был подвергнут переконсервации с оформлением соответствующего акта, гарантийные обязательства прекращаются с момента окончания срока консервации.

14.2. В течение гарантийного срока завод-изготовитель обязуется безвозмездно заменять или ремонтировать преждевременно вышедшие из строя узлы и детали имеющие механические дефекты, вызванные некачественным изготовлением.

14.3. Гарантийные обязательства не распространяются на электрические кабели, провода и комплектующие изделия электрооборудования.

14.4. Гарантийные обязательства не распространяются на подъемник в случае: 1) использования его не по назначению; 2) эксплуатации с нарушением требований руководства по эксплуатации; 3) при изменении конструкции и при проведении потребителем ремонтов, не согласованных с изготовителем.

15. СВЕДЕНИЯ О РЕКЛАМАЦИЯХ

15.1. Детали и сборочные единицы, вышедшие из строя не по вине потребителя в течение гарантийного срока, заменяются заводом-изготовителем безвозмездно при условии предоставления акта-рекламации с описанием причины неисправности.

15.2. В акте должны быть указаны: номер изделия, год выпуска, время и место появления дефекта, а также подробно описаны обстоятельства, при которых обнаружен дефект и предоставлены материалы в виде схем, фотографий и т.п., подтверждающие выявленные неисправности и отсутствие вины потребителя. Акт должен быть направлен продавцу не позднее 20 дней с момента составления. При несоблюдении указанного порядка рекламации не принимаются.

15.3. В случае приобретения подъемника непосредственно у завода - изготовителя рекламации следует посылать на адрес: 180680 г.Псков, ул.Труда 27, ОАО «Автоспецоборудование», тел., факс: (8112) 72-10-88, эл. почта: otk@asopskov.ru.

15.4. В случае приобретения подъемника у торговой организации рекламации следует направлять в адрес соответствующей торговой организации.

15.5. Сведения о рекламациях, их краткое содержание и меры, принятые по рекламации регистрируются в таблице № 5.

ПНК-16.00.00.000РЭ

Лист

8

Изм Лист № докум Подп. Дата

ПНК-16.00.00.000РЭ

Лист

13

Изм Лист № докум Подп. Дата

12. СВИДЕТЕЛЬСТВО О КОНСЕРВАЦИИ

Подъемник навесной канавный, модель ПНК-16 Зав. № _____
подвергнут в ОАО «Автоспецоборудование» консервации согласно
требований, предусмотренных действующей технической документации.

Дата консервации «___» _____ 201 г.

Срок консервации: 6 месяцев

Наименование и марка консерванта _____

Консервацию произвел _____
(подпись) (расшифровка подписи)

Изделие после _____
консервации принял (подпись) (расшифровка подписи)

М. П.

13. СВИДЕТЕЛЬСТВО ОБ УПАКОВЫВАНИИ

Подъемник навесной канавный, модель ПНК-16 Зав. № _____
упакован в ОАО «Автоспецоборудование» согласно требованиям,
предусмотренным в действующей технической документации.

Дата упаковывания «___» _____ 201 г.

Упаковывание произвел _____
(подпись) (расшифровка подписи)

Изделие после _____
упаковывания принял (подпись) (расшифровка подписи)

М. П.

8.4. Не допускается хранить подъемники свыше срока консервации
указанного в «Свидетельстве о консервации». При необходимости хранения
изделия свыше срока консервации, подъемник следует подвергнуть
переконсервации.

9. ТЕХНИЧЕСКОЕ ОБСЛУЖИВАНИЕ

9.1. Виды и периодичность технического обслуживания.

9.1.1. Один раз в смену:

- перед подъемом автомобиля выполнить внешний осмотр
всех составных частей подъемника;
- после окончания работы очистить подъемник от пыли и
грязи, рабочую зону освободить от посторонних предметов.

9.1.2. Один раз в 6 месяцев:

- проверить наличие смазки в подшипниковых узлах
направляющих роликов траверсы и при необходимости
смазать смазкой ЦИАТИМ 201 ГОСТ 6267-74 через пресс-масленки;
- проверить уровень масла в баке пневмогидравлического насоса
и при необходимости долить.

9.1.3. Один раз в 12 месяцев:

- произвести полное техническое освидетельствование подъемника
в соответствии с пунктом 5.5 настоящего руководства.
Результаты полного технического освидетельствования
зафиксировать в таблице № 3.

9.2. Сведения о проведенных ремонтах и о замене деталей и узлов
подъемника зафиксировать в таблице № 4.

9.3. Перечень возможных неисправностей и методы их устранения
приведены в таблице № 1.

						Лист
						12
Изм	Лист	№ докум	Подп.	Дата		

ПНК-16.00.00.000РЭ

12

						Лист
						9
Изм	Лист	№ докум	Подп.	Дата		

ПНК-16.00.00.000РЭ

9

10. ВОЗМОЖНЫЕ НЕИСПРАВНОСТИ И МЕТОДЫ ИХ УСТРАНЕНИЯ

Таблица № 1

Признаки неисправности	Вероятные причины	Методы устранения
1. Траверса подъемника не поднимается.	Нет или недостаточно давление воздуха. Произошла выработка масла. Изношено уплотнение поршня гидроцилиндра. Неисправен насос. Закрыт сапун насоса.	Увеличить давление воздуха. Долить масло в резервуар насоса. Заменить уплотнение уплотнение поршня гидроцилиндра. Заменить или отремонтировать насос. Открыть сапун.
2. Траверса подъемника поднимает на неполную высоту.	В баке насоса недостаточно масла.	Долить масло в бак насоса.
3. Траверса подъемника не опускается.	Собачки не вышли из зацепления с траверсой. Одна из собачек не вышла из зацепления.	Поднять подъемник и еще раз отвести собачки.
4. Утечки масла из штоковой полости гидроцилиндра.	Изношено уплотнение поршня гидроцилиндра.	Заменить уплотнение поршня.

11. СВИДЕТЕЛЬСТВО О ПРИЕМКЕ

Подъемник навесной канавный, модель ПНК-16 Зав. № _____ изготовлен и принят в соответствии с ТУ 4577-089-03084090-2014, действующей технической документацией и требованиями государственных стандартов.

Сертификат соответствия № TC RU C-RU.AB54.B.00034

Подъемник прошел полное первичное техническое освидетельствование в соответствии с пунктом 5.5 настоящего руководства по эксплуатации.

Подъемник навесной канавный, модель ПНК-16 Зав. № _____ признан годным к эксплуатации.

Дата изготовления « ____ » _____ 201 г.

Начальник ОТК _____
(подпись) (расшифровка подписи)

М.П.

ПНК-16.00.00.000РЭ

Лист

10

Изм	Лист	№ докум	Подп.	Дата
-----	------	---------	-------	------

ПНК-16.00.00.000РЭ

Лист

11

Изм	Лист	№ докум	Подп.	Дата
-----	------	---------	-------	------

